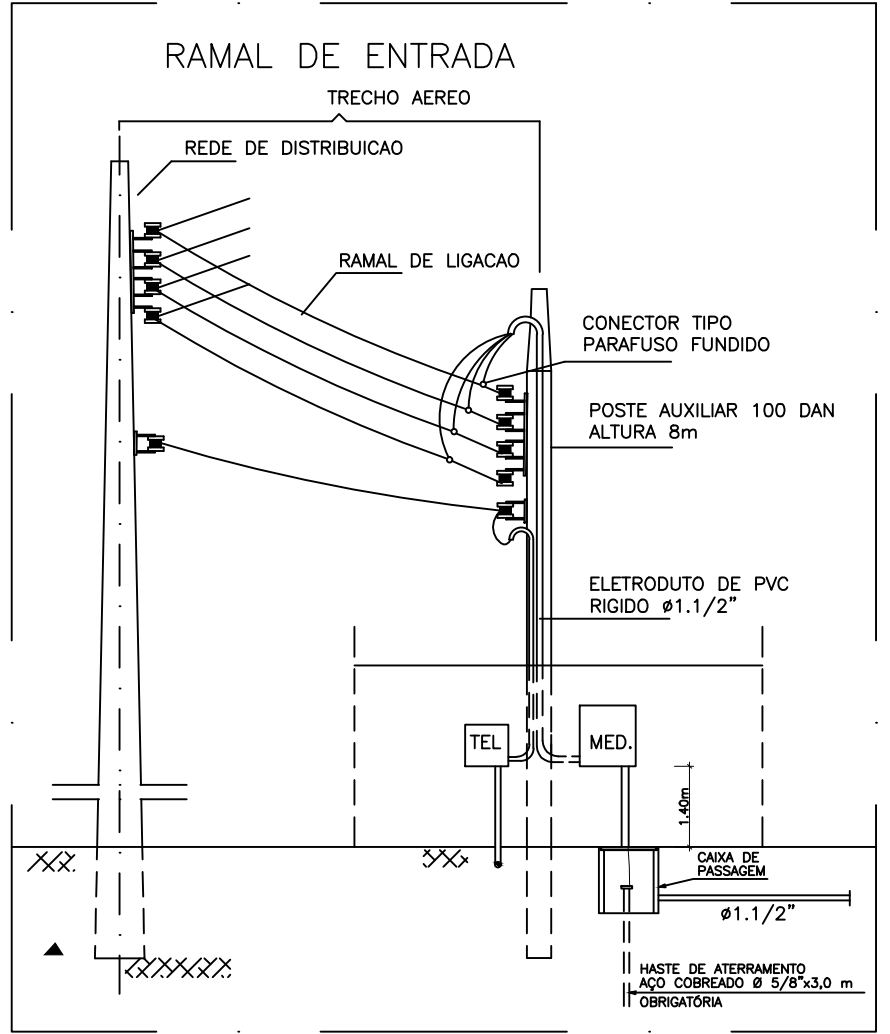


**LEGENDA:**

	Dutos e Distribuição
	Condutor fase no duto
	Condutor neutro no duto
	Condutor de retorno no duto
	Condutor Terra no duto
	Tomada baixa, (300mm do piso)
	Tomada media, (1300mm do piso)
	Tomada média com interruptor
	Caixa para medidor h=1,50m
	Iluminação LED de 25w
	Haste de aterramento

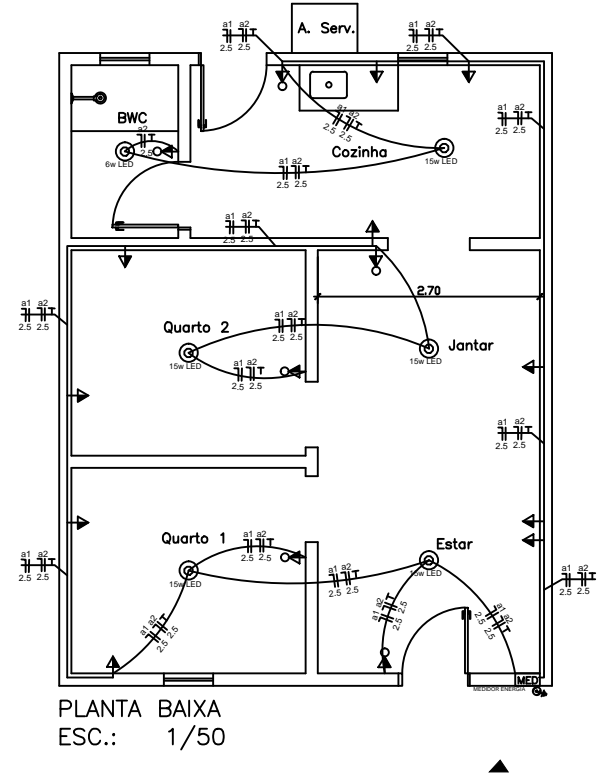
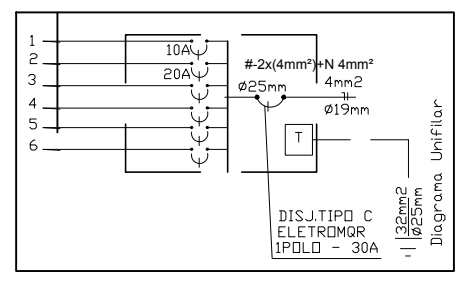
**Q G S - QUADRO DE CARGAS - SERVICIO**

CIRC.	LAMPADAS - LED			TOMADAS (VA)					CARGA		DISJ. (A)	COND. (mm²)	Fase
	6w	10w	100w	100	200	300	600	1800	CV	W			
1	01	05								56	10	2,5	1
2				16						1600	20	2,5	1
3													
4													
5													
6													
Total	01	05		16						1656			



Aterramento com utilização de 03(três), haste de  $\phi=50\text{mm} \times 300\text{cm}$ , dispostas em ângulos entre si de  $120^\circ$ , interligadas em suas extremidades superiores, por condutor de  $\phi=32\text{mm}^2$ , através de solda exotérmica, com posterior medição de resistividade, para observância de limites definidos em Normas Vigentes.,

Aterramento - será executado conforme norma NBR5010/97, 5419/01, com malha e 03 hastes cobreadas Cooperweld  $\phi=1/2" \times 3,00\text{m}$ , com solda exotérmica e caixa de inspeção em alvenaria  $30 \times 30 \times 50\text{cm}$ , ctampa em concreto e fundo em brita nº. 01. Após a instalação do aterramento deverá ser feita a medição do terra através do "medidor de resistência de terra" tipo Megger ou similar, e apresentado laudo assinado pelo responsável técnico.



AUTORES DO PROJETO: CARLA KATRYNE SILVA  
ENGENHEIRA CIVIL  
CREA 181614920-9

PROPRIETÁRIO: PREFEITURA MUNICIPAL DE CAMPESTRE  
CNPJ - 01.631.604/0001-07

REVISÃO	DESCRIPTIVO	DATA	RESPONSÁVEL
03			
02			
01			

**CARLA KATRYNE**  
Engenheira Civil  
CREA 181614920-9

EMPRESAMENTO: RESIDENCIA UNIFAMILIAR

ENDEREÇO: LOTEAMENTO CLOVES DE ANDRADE

PROJETO: PROJETOS COMPLEMENTARES

PROJETISTAS: CARLA KATRYNE SILVA

RESPONSÁVEL TÉCNICO: CARLA KATRYNE SILVA

DATA: 05/01/2024

ESCALA: 1/50

ÁREAS DE CONSTRUÇÃO: 48,00

CÓDIGO: **INS E L E** REVISÃO: **001/003-00**