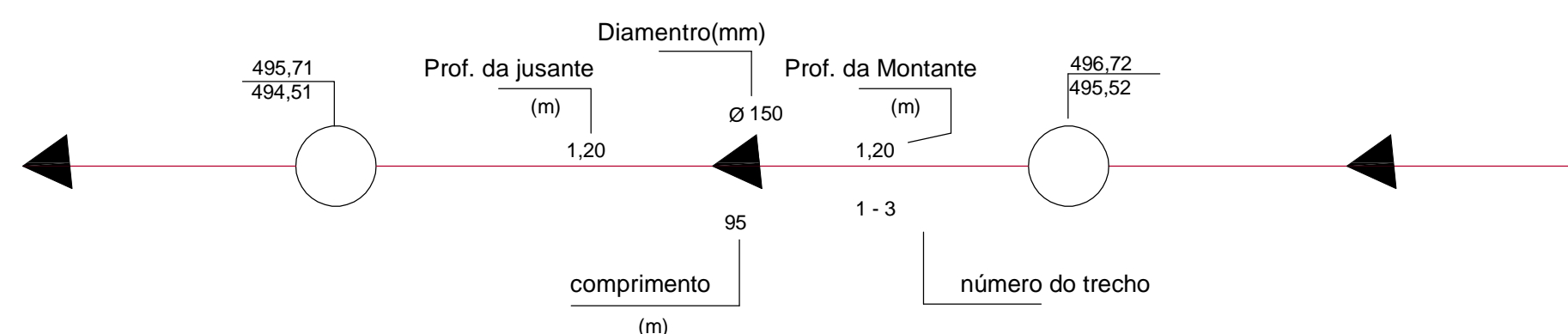


- ▶ ○ ▶ Poço de Inspeção de Limpeza(PI)
- ▶ ⊙ ▶ Poço de Visita (PV)
- ▶ □ ▶ Caixa de Passagem(CP)
- ▶ Terminal de Limpeza (TL)
- ▶ ⊗ ▶ PV com Degrau
- ▶ ⊗ ▶ PV com Tubo de Queda

### Legenda:

- Rede Coletora Projetada
- - - Rede Coletora Existente



DESENHOS DE REFERÊNCIA

REV.	MODIFICAÇÃO	DATA	DESENHISTA

APROVAÇÃO:

**CK** **CARLA KATRYNE**  
Engenheira Civil  
CREA 181614920-9

OBRA: CAMPO - VESTIÁRIOS  
PROJETO DE DRENAGEM DE AGUAS PLUVIAIS DE UM CAMPO DE FUTEBOL  
A SER CONSTRUÍDO NO MUNICÍPIO DE CAMPESTRE - ALAGOAS

OBSERVAÇÃO:

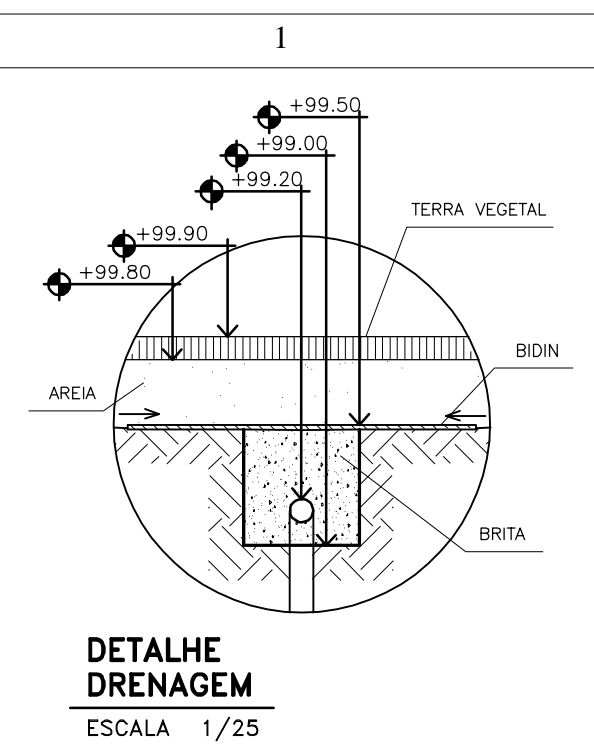
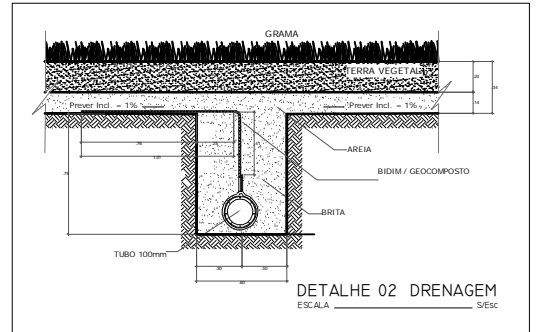
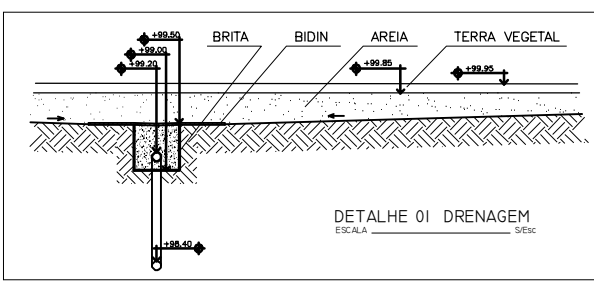
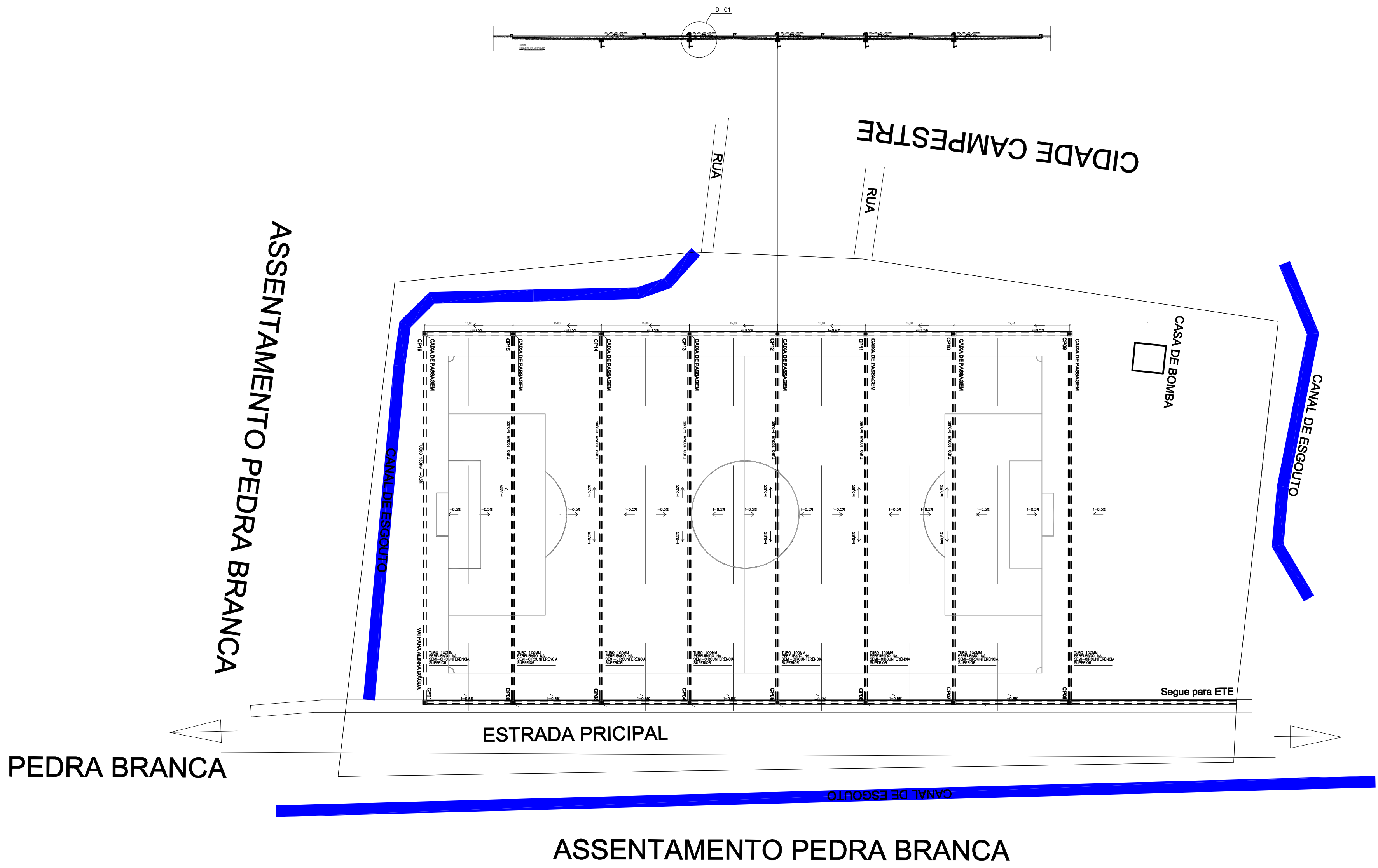
PROJETO: PROJETOS COMPLEMENTARES

PROJETISTAS: CARLA KATRYNE SILVA

RESPONSÁVEL TÉCNICO:	DATA	ESCALA	ÁREAS DE CONSTRUÇÃO:
CARLA KATRYNE SILVA	27/06/2021	1/50	

DESENHO: HIDROSSANITÁRIO ESGOTO (campo)

CODIGO: **P R O D R E** 001/002-00



DESENHOS DE REFERÊNCIA

REV.	MODIFICAÇÃO	DATA	DESENHISTA

APROVAÇÃO:

**CK** CARLA KATRYNE  
Engenheira Civil  
CREA 181614920-9

OBRA: CAMPO - VESTIÁRIOS  
PROJETO DE DRENAGEM DE AGUAS PLUVIAIS DE UM CAMPO DE FUTEBOL  
A SER CONSTRUÍDO NO MUNICÍPIO DE CAMPESTRE - ALAGOAS

PROJETO: PROJETOS COMPLEMENTARES

PROJETISTAS: CARLA KATRYNE SILVA

RESPONSÁVEL TÉCNICO: CARLA KATRYNE SILVA DATA: 27/06/2021 ESCALA: 1/50 ÁREAS DE CONSTRUÇÃO:

DESENHO: DRENAGEM DE AGUAS PLUVIAIS

CÓDIGO: P R O D R E 0 0 2 / 0 0 2 - 0 1 0

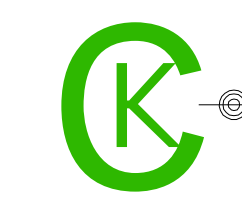
LEGENDA

- |     |                            |     |                           |
|-----|----------------------------|-----|---------------------------|
| HID | HIDRÔMETRO                 | TQ  | TUBO DE QUEDA             |
| TJ  | TORNEIRA DE JARDIM         | TG  | TUBO DE GORDURA           |
| TB  | TORNEIRA DE BÓIA           | CD  | CAIXA DE DISTRIBUIÇÃO     |
| AF  | COL. DE ÁGUA FRIA          | CS  | CAIXA SIFONADA 100X100X50 |
| VR  | VÁLVULA DE RETENÇÃO        | MIC | MICTÓRIO                  |
| VP  | VÁLVULA DE PÉ              | RS  | RALO SIFONADO             |
| CA  | CAIXA DE DESCARGA ACOPLADA | TV  | TUBO DE VENTILAÇÃO        |
| CH  | CHUVEIRO                   | CI  | CAIXA DE INSPEÇÃO         |
| L   | LAVATÓRIO                  | CG  | CAIXA DE GORDURA          |
| D   | DUCHA                      | RP  | REGISTRO DE PRESSÃO       |
| P   | PIA                        | RG  | REGISTRO DE GAVETA        |

DESENHOS DE REFERÊNCIA

REV.	MODIFICAÇÃO	DATA	DESENHISTA

APROVAÇÃO:



**CARLA KATRYNE**  
Engenheira Civil  
CREA 181614920-9

OBRA: **CAMPO - VESTIÁRIOS**  
PROJETO ELÉTRICO DE UM CAMPO DE FUTEBOL A SER CONSTRUÍDO NO  
MUNICÍPIO DE CAMPESTRE - ALAGOAS

OBSERVAÇÃO:  
DETALHE HIDROSSANITÁRIO - VESTIÁRIOS

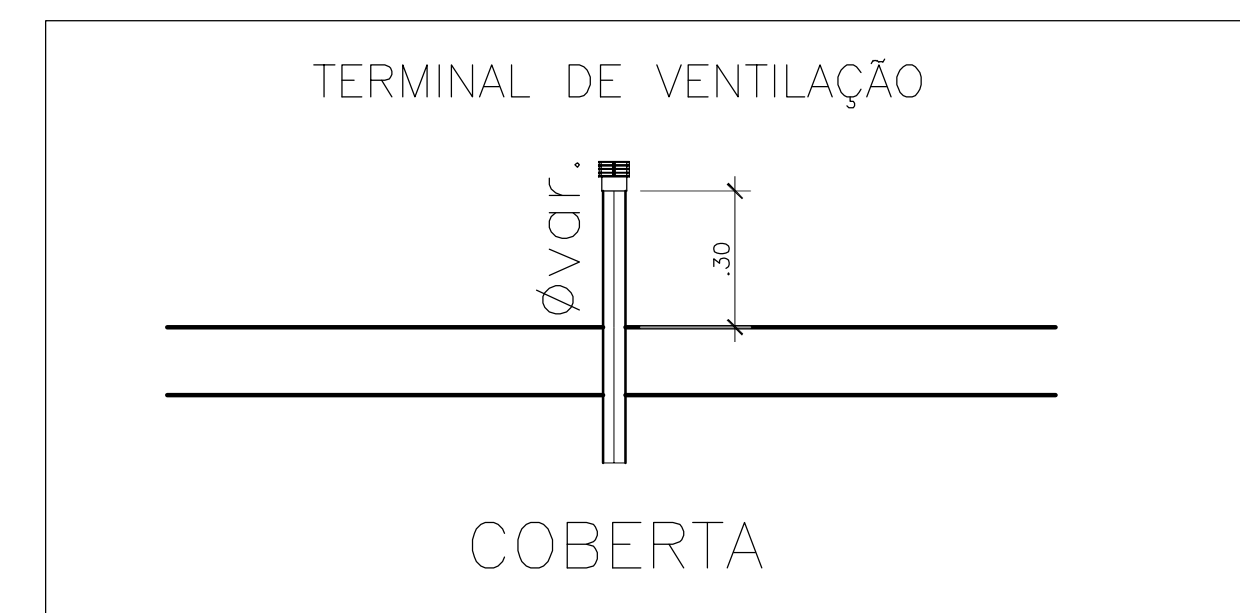
PROJETO:  
PROJETOS COMPLEMENTARES

PROJETISTAS: CARLA KATRYNE SILVA

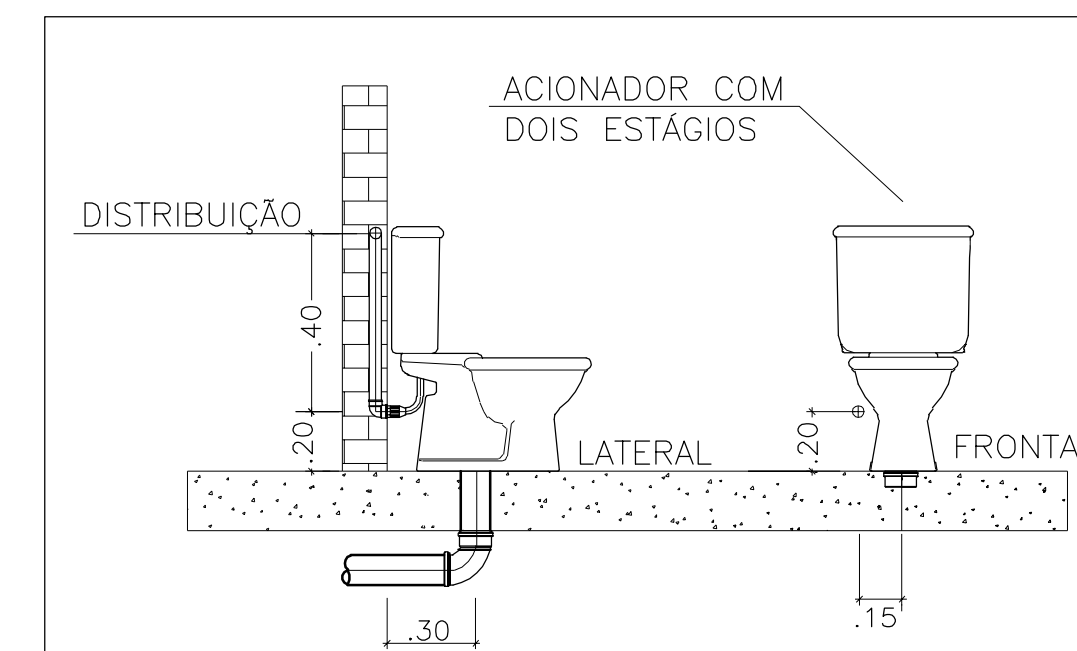
RESPONSÁVEL TÉCNICO: CARLA KATRYNE SILVA	DATA: 04/08/2021	ESCALA: 1/50	ÁREAS DE CONSTRUÇÃO:
--	------------------	--------------	----------------------

DESENHO  
INSTALAÇÃO HIDROSSANITÁRIA

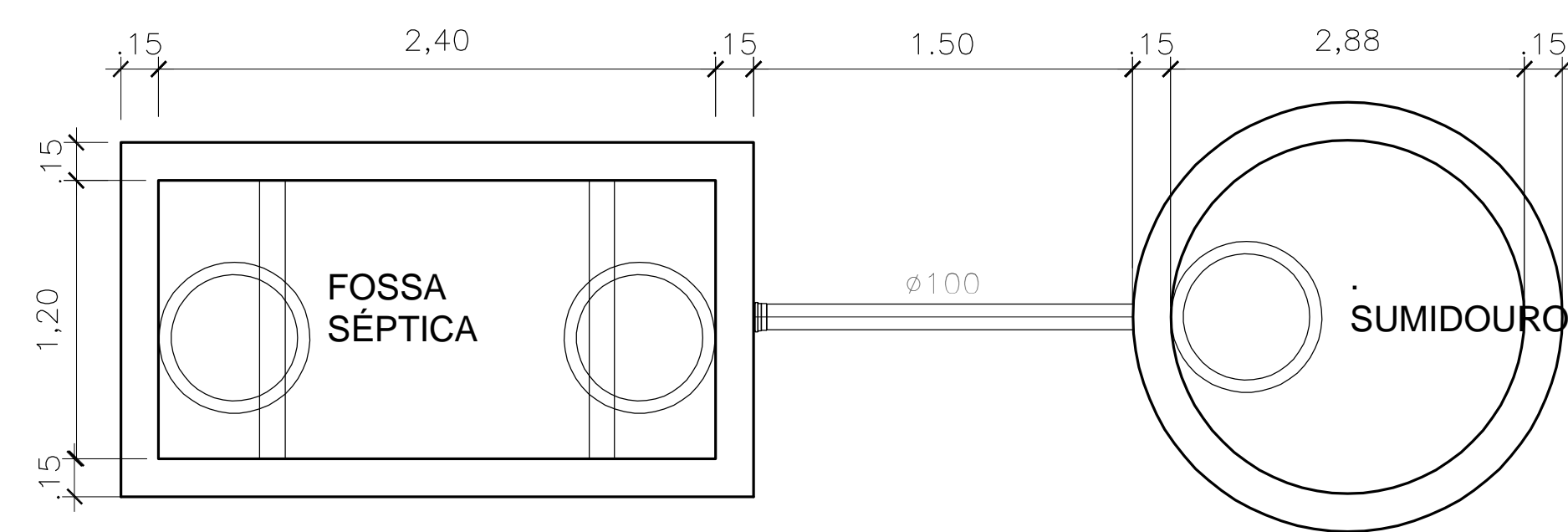
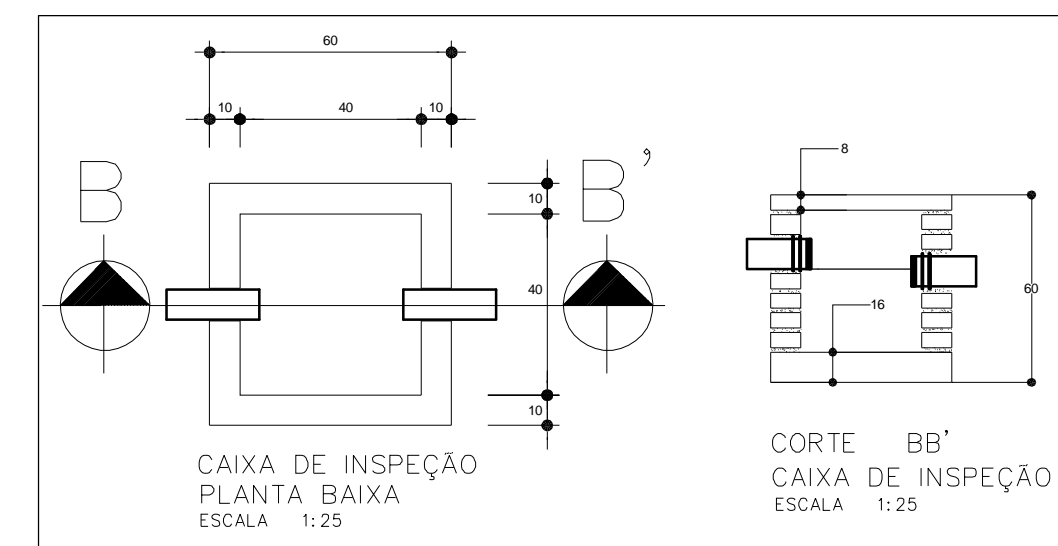
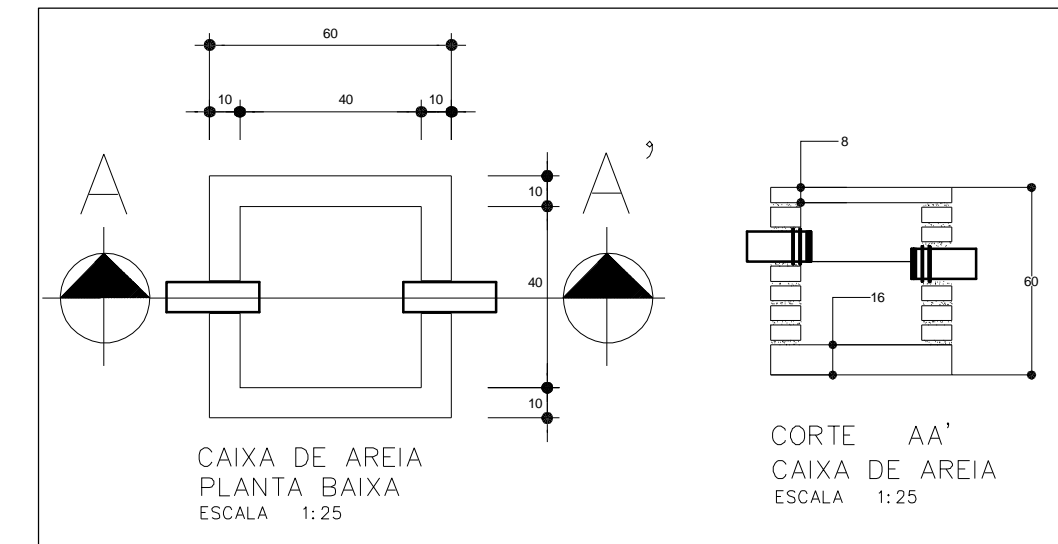
CÓDIGO	INS HID	001/001-00	REVISÃO
--------	---------	------------	---------



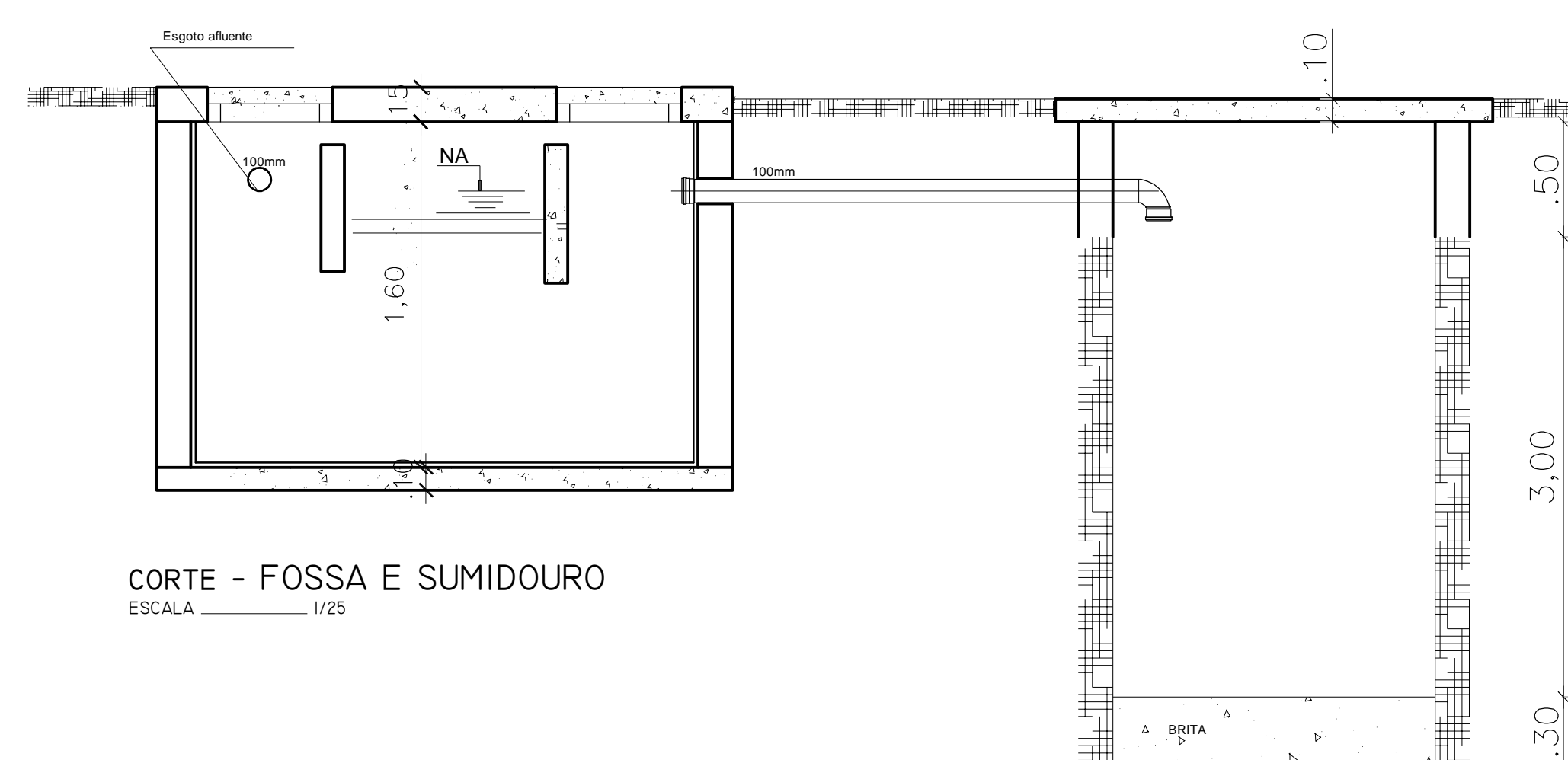
DETALHE DA SAÍDA DA VENTILAÇÃO  
ESCALA: LIVRE



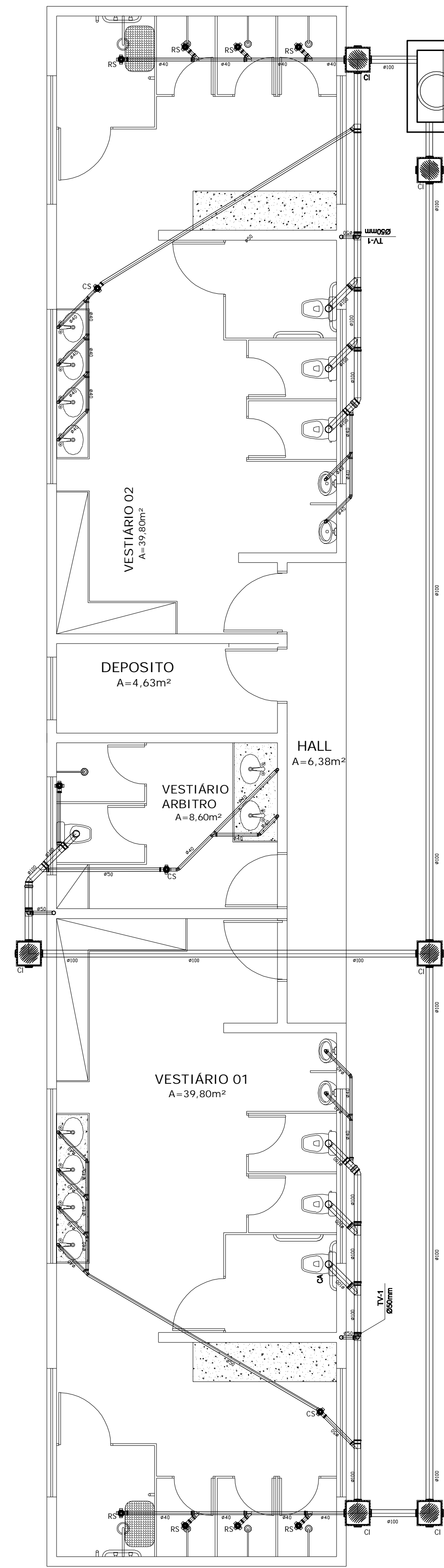
DET. BACIA SANITÁRIA  
ESCALA: LIVRE

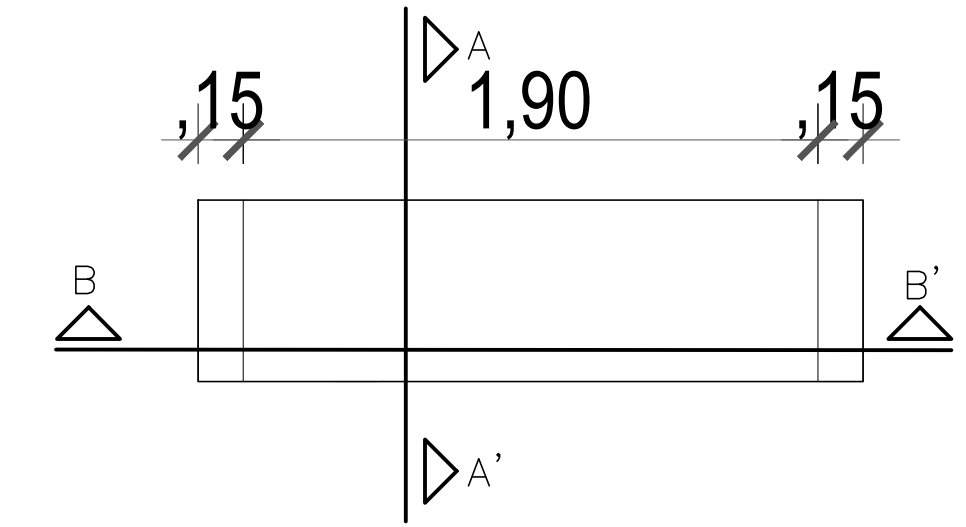
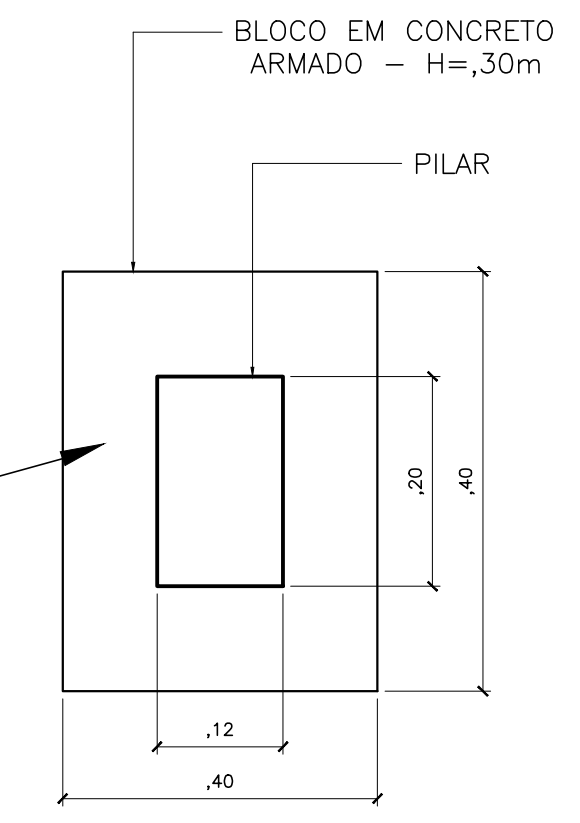
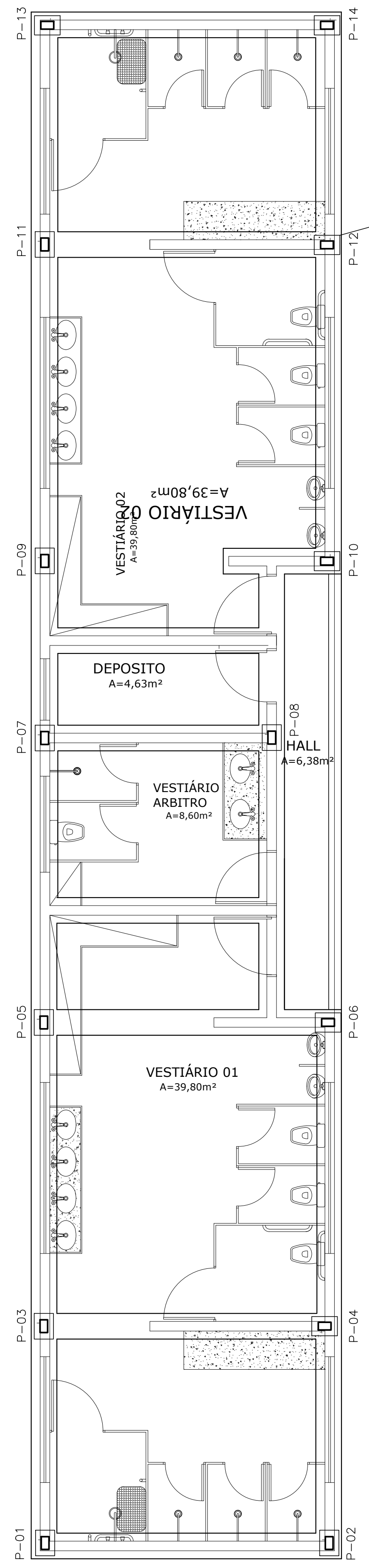


PLANTA BAIXA - FOSSA E SUMIDOURO  
ESCALA: 1/25

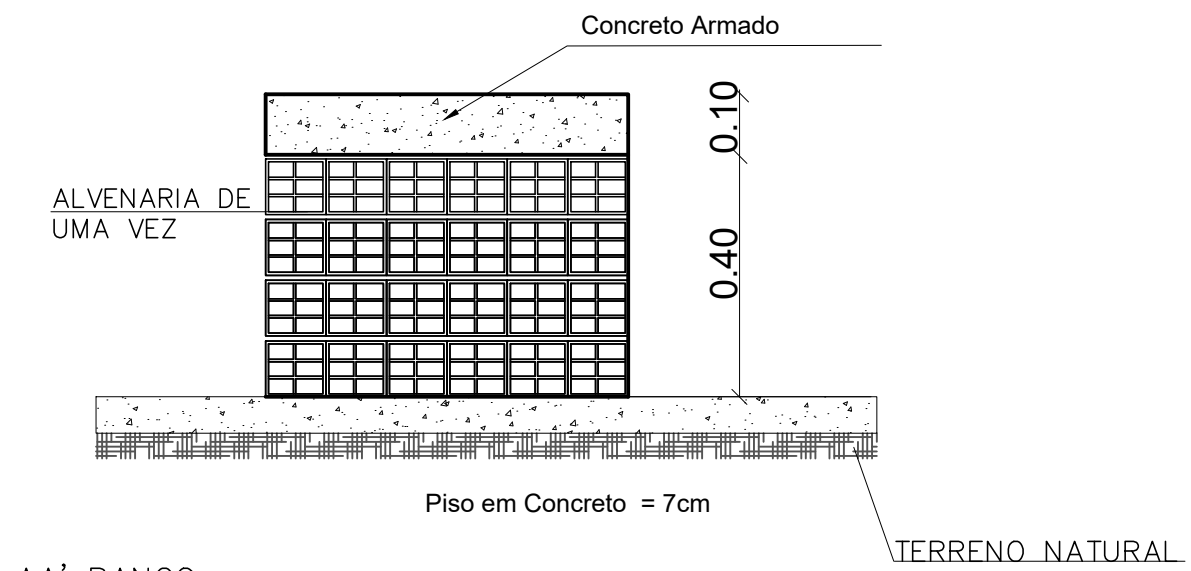


CORTE - FOSSA E SUMIDOURO  
ESCALA: 1/25

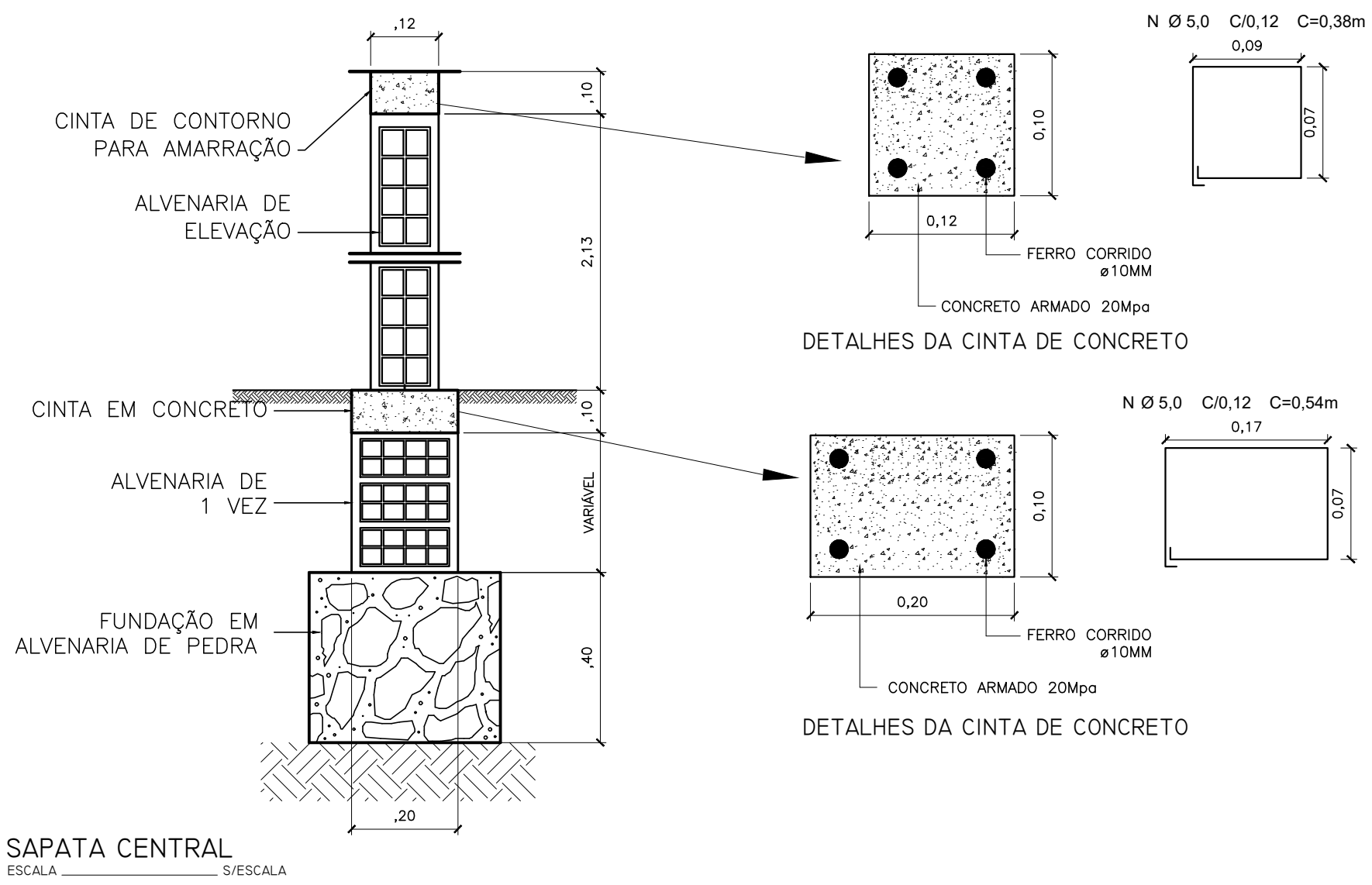




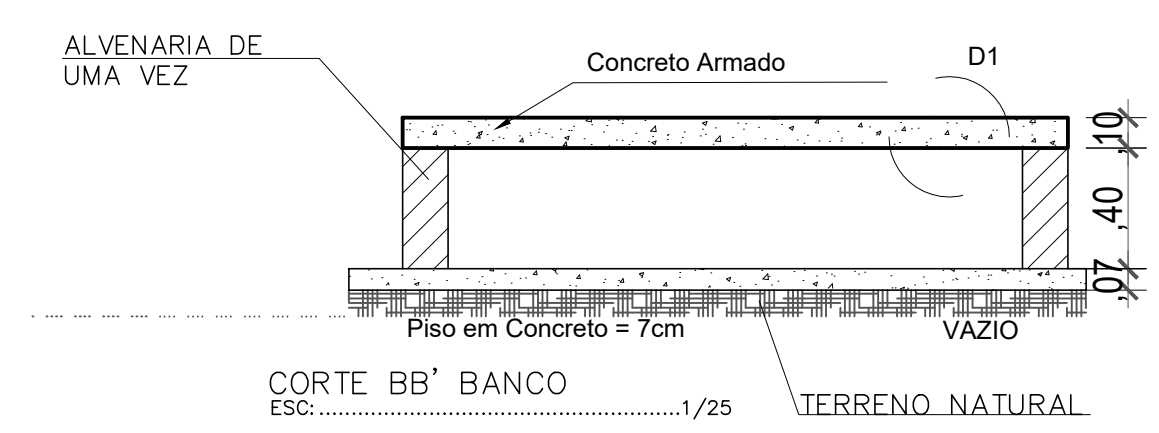
PLANTA BAIXA BANCO  
ESC: 1/25



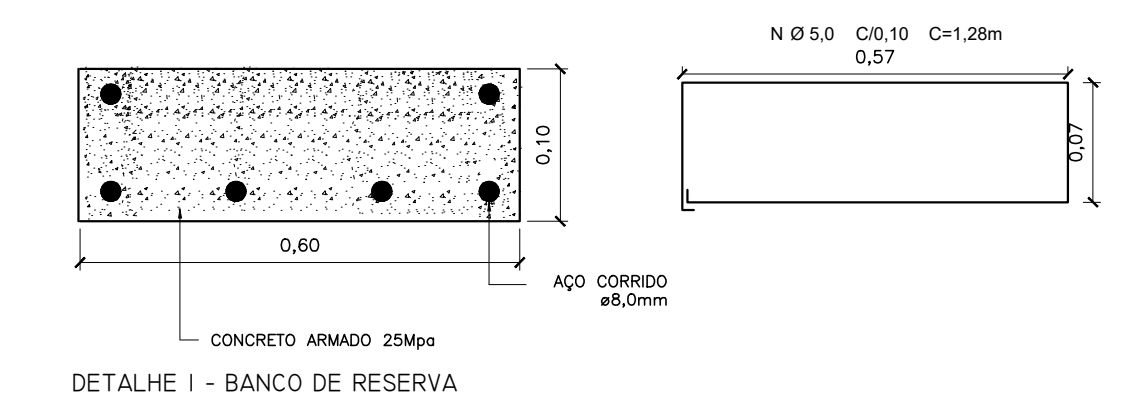
CORTE AA' BANCO  
ESC: 1/25



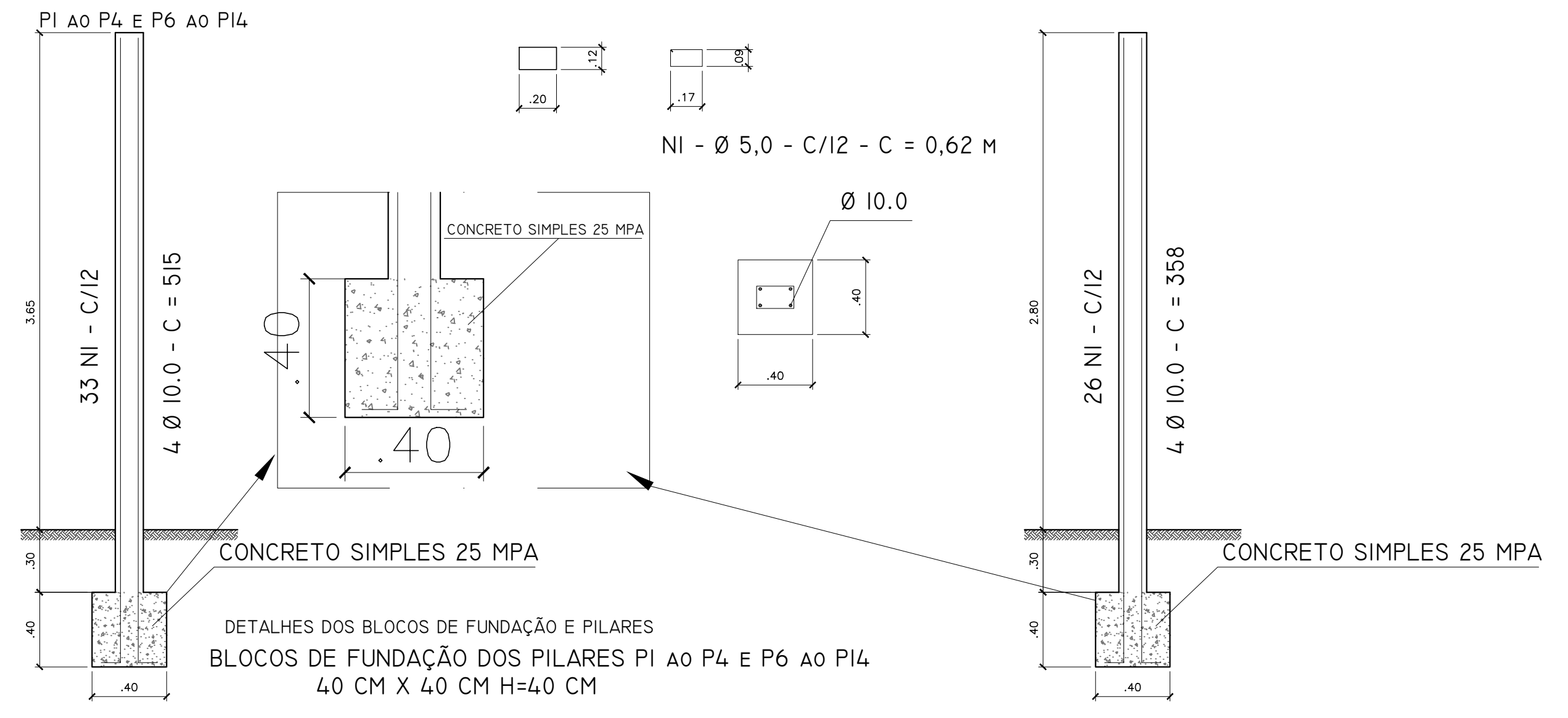
DETALHES DA CINTA DE CONCRETO



CORTE BB' BANCO  
ESC: 1/25



DETALHE I - BANCO DE RESERVA



DETALHES DOS BLOCOS DE FUNDAÇÃO E PILARES  
BLOCOS DE FUNDAÇÃO DOS PILARES PI A0 P4 E P6 A0 PI4  
40 CM X 40 CM H=40 CM

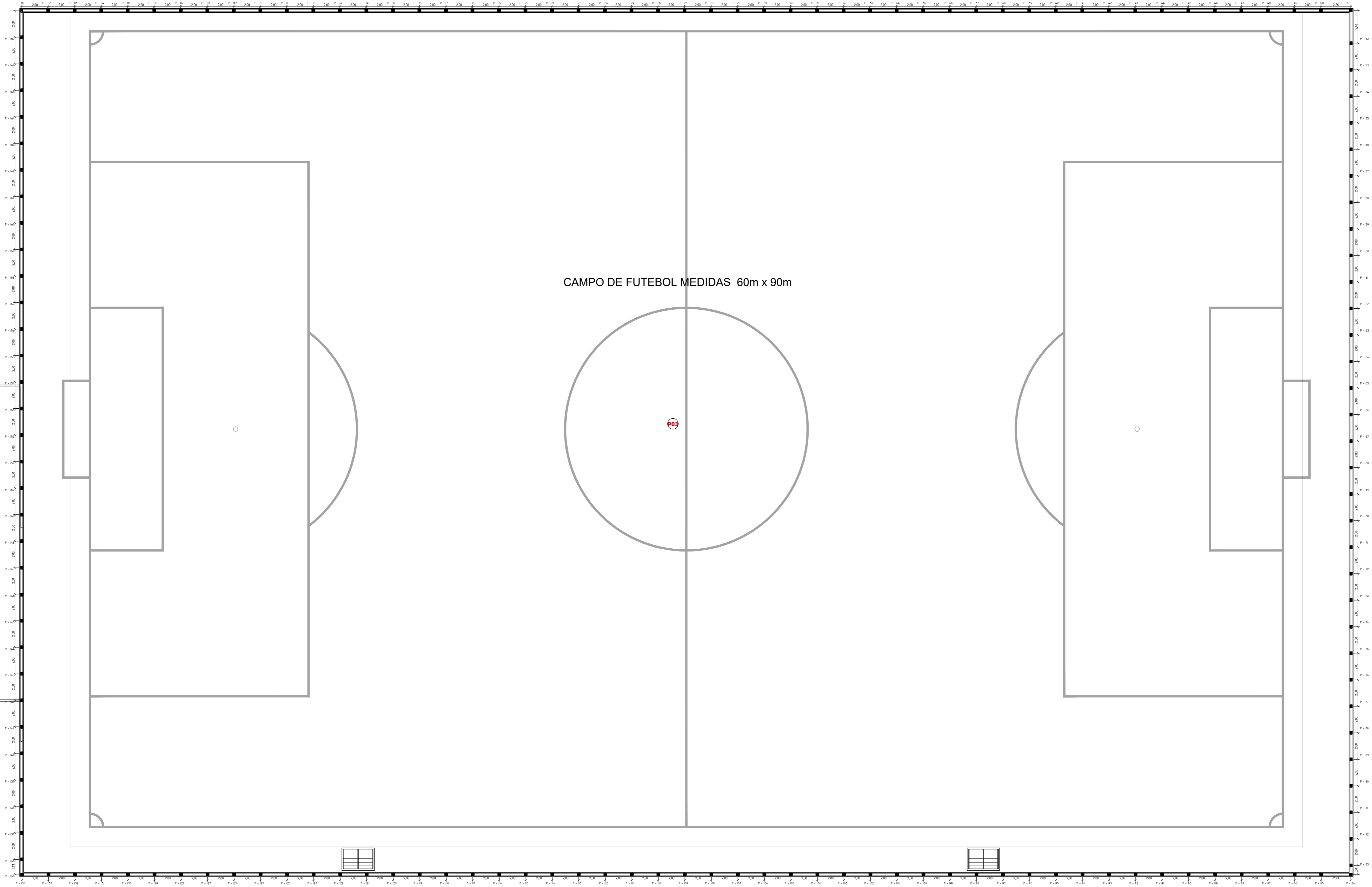
DESENHOS DE REFERÊNCIA

REV.	MODIFICAÇÃO	DATA	DESENHISTA

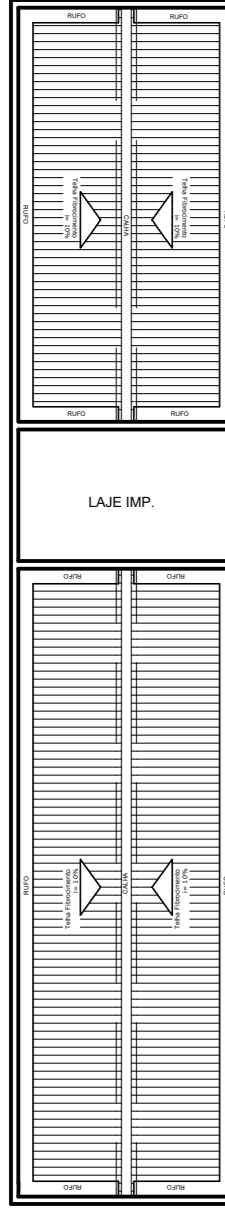
APROVAÇÃO:

**CK** CARLA KATRYNE  
Engenheira Civil  
CREA 181614920-9

OBRA: <b>CAMPO - VESTIBÁRIOS</b>			
PROJETO ELÉTRICO DE UM CAMPO DE FUTEBOL A SER CONSTRUÍDO NO MUNICÍPIO DE CAMPESTRE - ALAGOAS			
OBSERVAÇÃO: DETALHE ESTRUTURAL - VESTIBÁRIOS			
PROJETO: PROJETOS COMPLEMENTARES			
PROJETISTAS: CARLA KATRYNE SILVA			
RESPONSÁVEL TÉCNICO: CARLA KATRYNE SILVA	DATA: 04/08/2020	ESCALA: 1/50	ÁREAS DE CONSTRUÇÃO:
DESENHO: PROJETO ESTRUTURAL			
CÓDIGO	PROEST	002/002-00	REVISÃO



CAMPO DE FUTEBOL MEDIDAS 60m x 90m



LOCAÇÃO DOS PILARES  
ESCALA 1/150

DESENHOS DE REFERÊNCIA

REV.	MODIFICAÇÃO	DATA	DESENHISTA

APROVAÇÃO:

 **CARLA KATRYNE**  
Engenheira Civil  
CREA 181614920-9

OBJ: **CAMPO - VESTIÁRIOS**  
PROJETO ELÉTRICO DE UM CAMPO DE FUTEBOL A SER CONSTRUÍDO NO  
MUNICÍPIO DE CAMPESTRE - ALAGOAS

OBSERVAÇÃO:  
PROJETO ESTRUTURAL

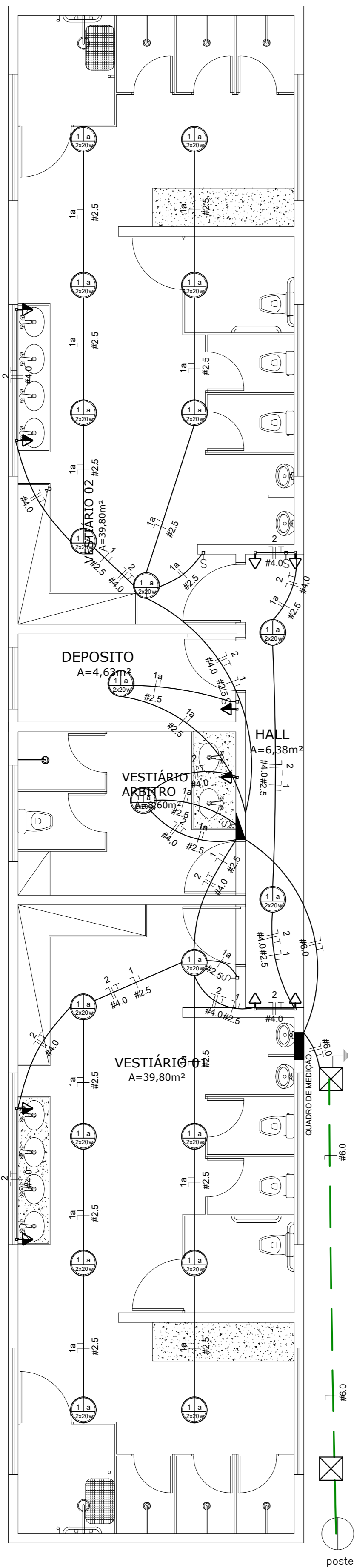
PROJETO:  
PROJETOS COMPLEMENTARES

PROJETISTAS: CARLA KATRYNE SELVA

RESPONSÁVEL TÉCNICO: CARLA KATRYNE SELVA	DATA: 04/09/2021	ESCALA: 1/50	ÁREAS DE CONSTRUÇÃO:
--	------------------	--------------	----------------------

DESENHO:  
PROJETO ESTRUTURAL

CÓDIGO: **PRO EST 001/002-00** REVISÃO: 1

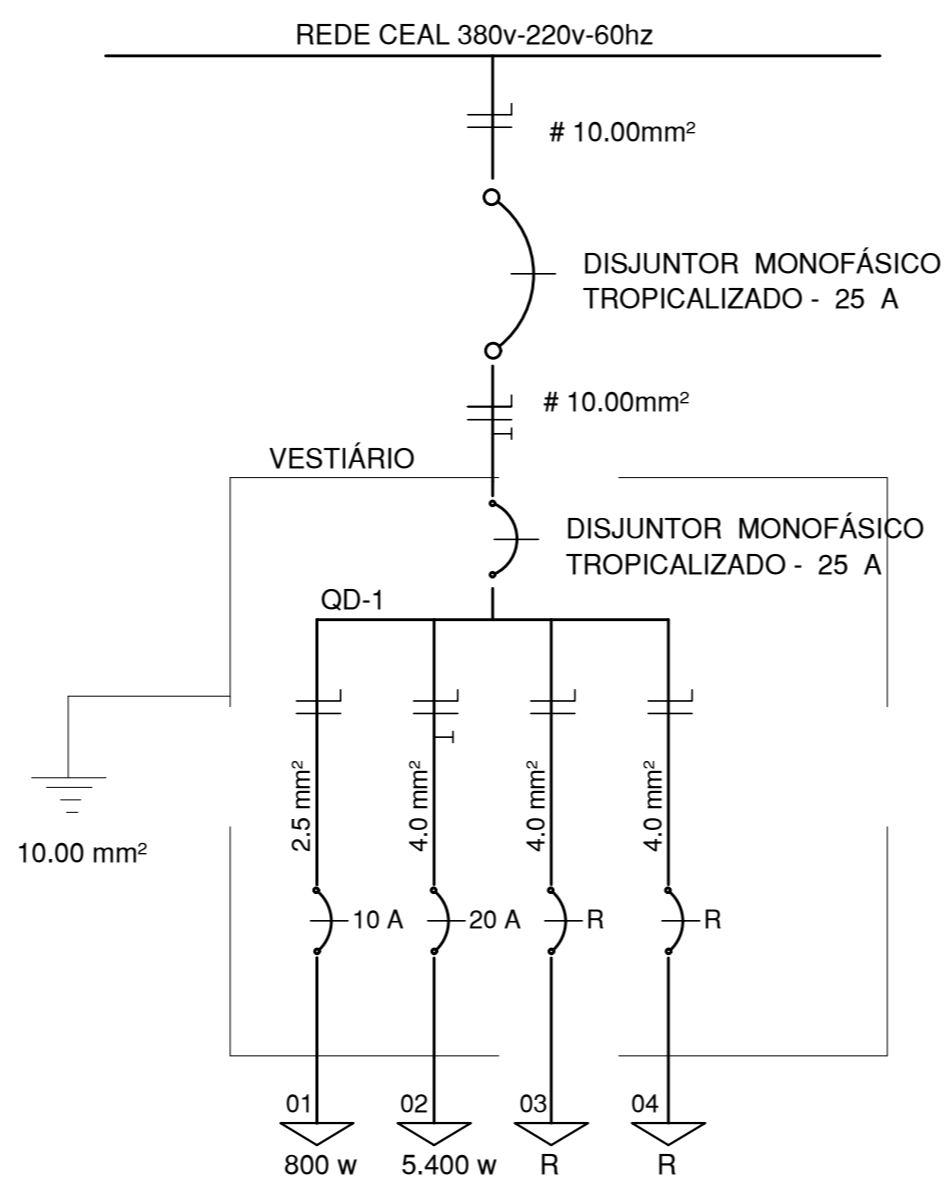


### Quadro de Cargas – VESTIÁRIO

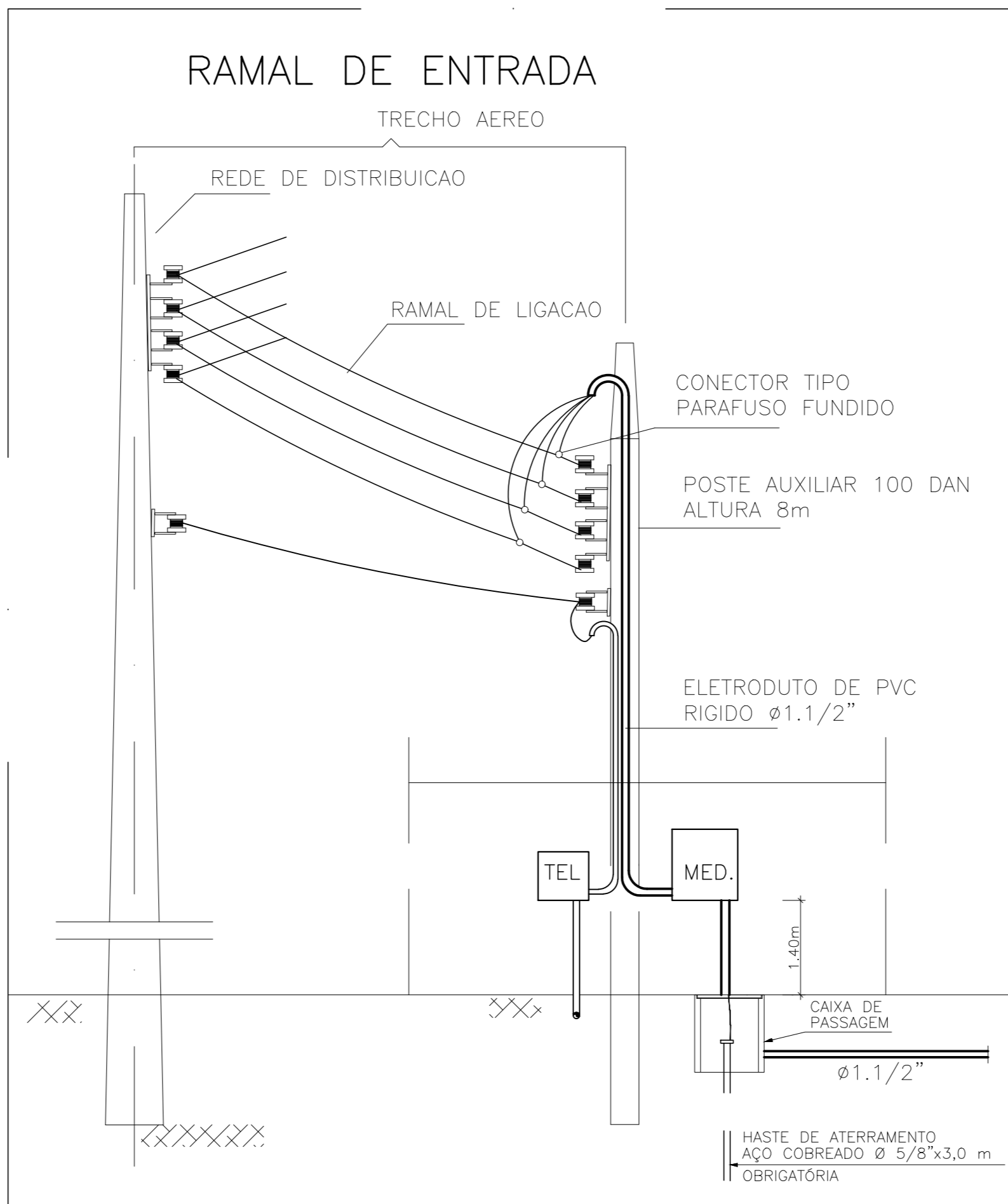
Circ.	Descrição	Iluminação LED		Cond. mm2	Total W	TUG'S		Cond. mm2	Total W	Total W	Pat. Total W	Prot. A
		20W	40W			100W	600W					
1	ILUMINAÇÃO	40		2.5	800						800	10A
2	TUG'S					10	4.0		5,400w		5,400w	20A
RESERVA	-											
RESERVA	-											
Total	-	40			800w	9			5,400w		6,200w	#25A

Aliment. Potencia de Demanda: 6.200w ou 6,20Kw

### DIAGRAMA UNIFILAR

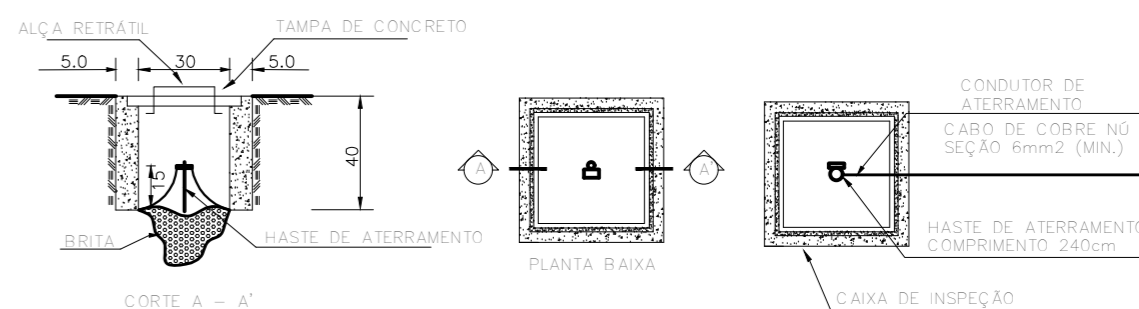


### RAMAL DE ENTRADA



### LEGENDA:

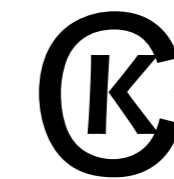
	QUADRO DE DISTRIBUIÇÃO		LUMINARIA NO TETO EQUIPADA COM 02 LAMPADAS LED'S DE 20W
	QUADRO DE MEDIÇÃO		LUMINARIA NO TETO EQUIPADA COM 02 LAMPADAS FLUORESCENTE DE 20W
	PONTO P/ AR CONDICIONADO		ARANDELA NA PAREDE
	TOMADA BAIXA H=0.30 2P+T		ELETRODUTO QUE SOBE
	TOMADA MEDIA H=1.30 2P+T		ELETRODUTO QUE DESCE
	TOMADA ALTA H=2.00 2P+T		ELETRODUTO FLEXÍVEL NO FORRO
	TOMADA NO PISO 2P+T		ELETRODUTO FLEXÍVEL NO PISO
	TOMADA RJ 45 À 0.40m DO PISO		FASE, NEUTRO, TERRA, RETORNO
	TOMADA RJ 11 H=0.40m - INTERFONE		CAIXA DE INSPEÇÃO
	TOMADA COAXIAL TV h=0.40m		CAIXA DE INSPEÇÃO ATERRADA
	3 INTERRUPTORES SIMPLES		POSTE DE ALIMENTAÇÃO
	2 INTERRUPTORES SIMPLES		
	INTERRUPTOR PARALELO		
	INTERRUPTOR SIMPLES		



### DESENHOS DE REFERÊNCIA

REV.	MODIFICAÇÃO	DATA	DESENHISTA

### APROVAÇÃO:



**CARLA KATRYNE**

Engenheira Civil  
CREA 181614920-9

OBRA: **CAMPO - VESTIÁRIOS**  
PROJETO ELÉTRICO DE UM CAMPO DE FUTEBOL A SER CONSTRUÍDO NO MUNICÍPIO DE CAMPESTRE - ALAGOAS

OBSERVAÇÃO:  
DETALHE ELÉTRICO - VESTIÁRIOS

PROJETO:  
PROJETOS COMPLEMENTARES

PROJETISTAS: CARLA KATRYNE SILVA

RESPONSÁVEL TÉCNICO: CARLA KATRYNE SILVA

DATA  
04/06/2021

ESCALA  
1/50

ÁREAS DE CONSTRUÇÃO:

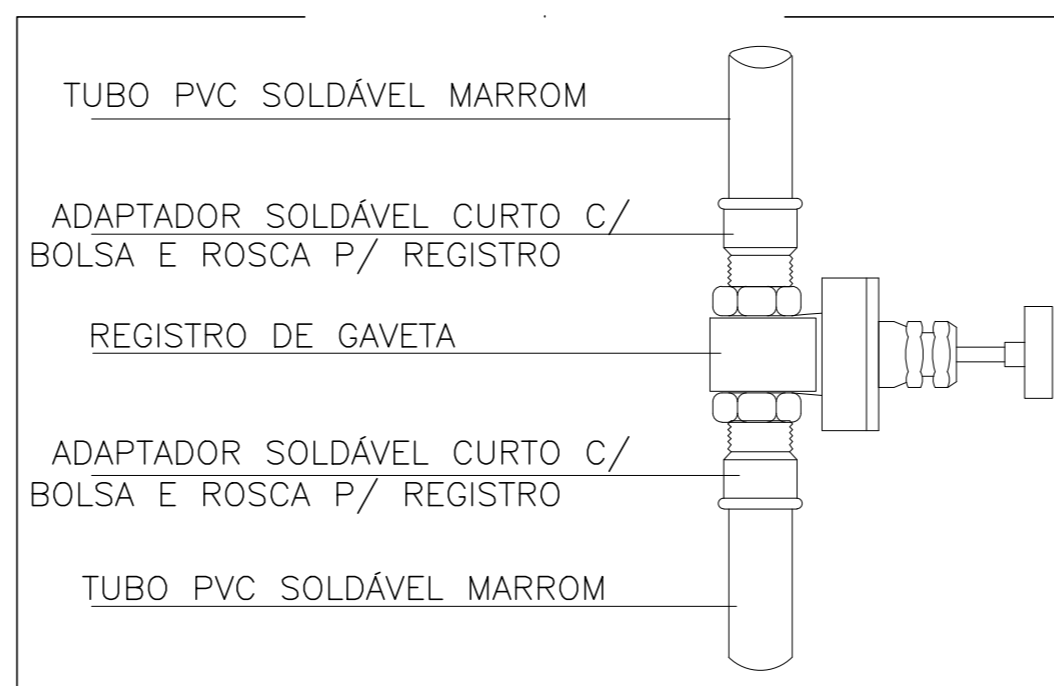
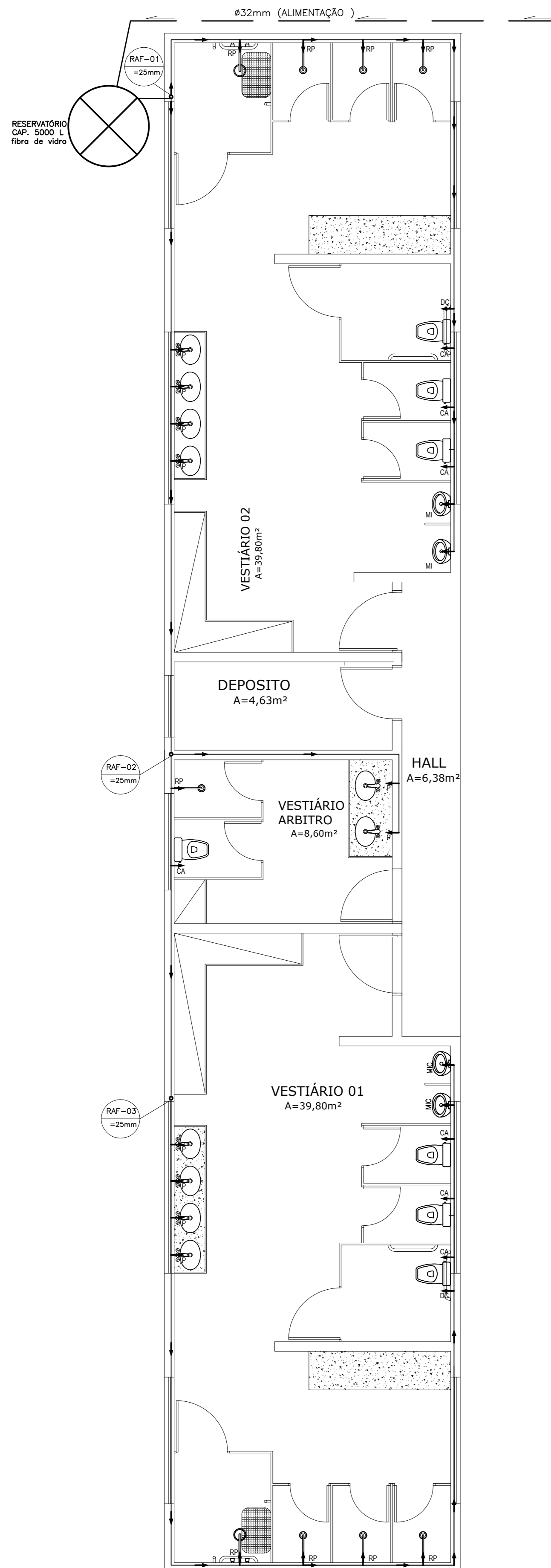
DESENHO  
INSTALAÇÕES ELÉTRICA

CÓDIGO

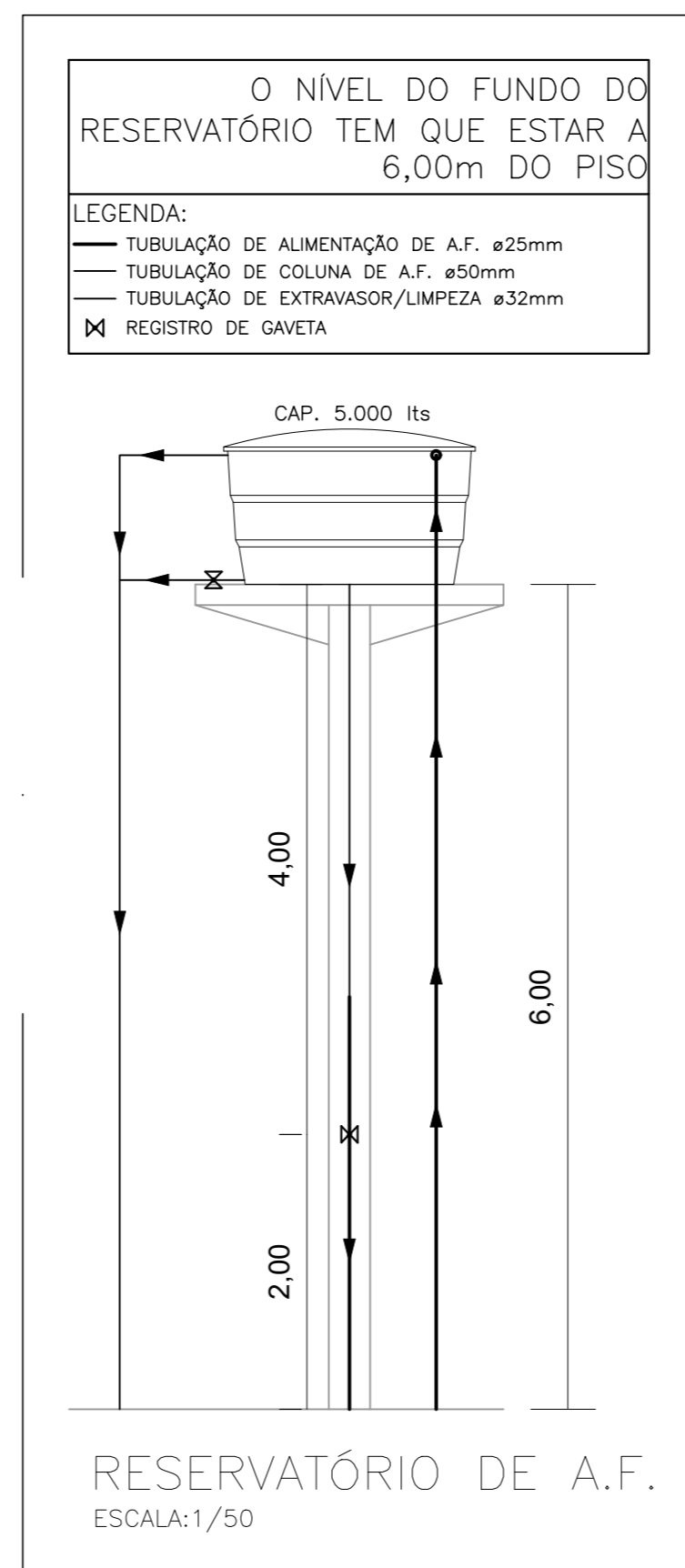
I N S E L E

0 0 1 / 0 0 1 - 0 0

REVISÃO



DET. REGISTRO DE GAVETA  
ESCALA:1/20



RESERVATÓRIO DE A.F.  
ESCALA:1/50

### LEGENDA

HID	HIDRÔMETRO	TQ	TUBO DE QUEDA
TJ	TORNEIRA DE JARDIM	TG	TUBO DE GORDURA
TB	TORNEIRA DE BÓIA	CD	CAIXA DE DISTRIBUIÇÃO
AF	COL. DE ÁGUA FRIA	CS	CAIXA SIFONADA 100X100X50
VR	VÁLVULA DE RETENÇÃO	MIC	MICTÓRIO
VP	VÁLVULA DE PÉ	RS	RALO SIFONADO
CA	CAIXA DE DESCARGA ACOPLADA	TV	TUBO DE VENTILAÇÃO
CH	CHUVEIRO	CI	CAIXA DE INSPEÇÃO
L	LAVATÓRIO	CG	CAIXA DE GORDURA
D	DUCHA	RP	REGISTRO DE PRESSÃO
P	PIA	RG	REGISTRO DE GAVETA

### DESENHOS DE REFERÊNCIA

REV.	MODIFICAÇÃO	DATA	DESENHISTA

### APROVAÇÃO:



**CARLA KATRYNE**  
Engenheira Civil  
CREA 181614920-9

OBRA: **CAMPO - VESTIÁRIOS**  
PROJETO ELÉTRICO DE UM CAMPO DE FUTEBOL A SER CONSTRUÍDO NO  
MUNICÍPIO DE CAMPESTRE - ALAGOAS

OBSERVAÇÃO:  
DETALHE HIDRÁULICO - VESTIÁRIOS

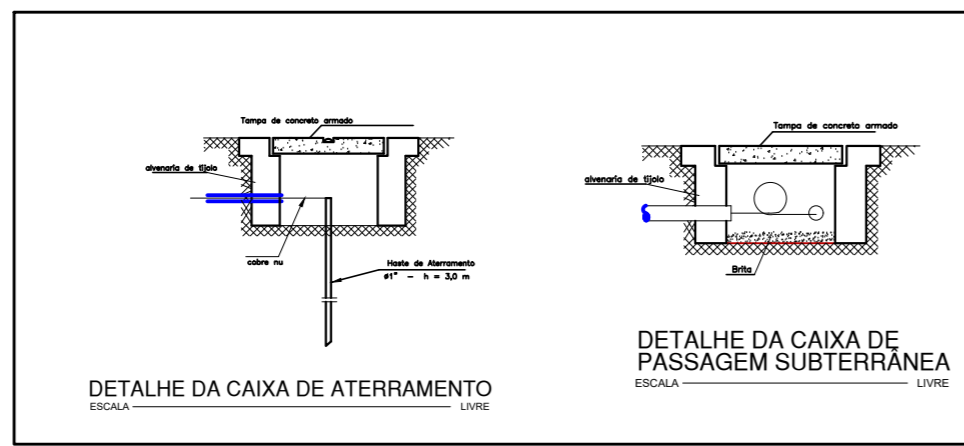
PROJETO:  
PROJETOS COMPLEMENTARES

PROJETISTAS: CARLA KATRYNE SILVA

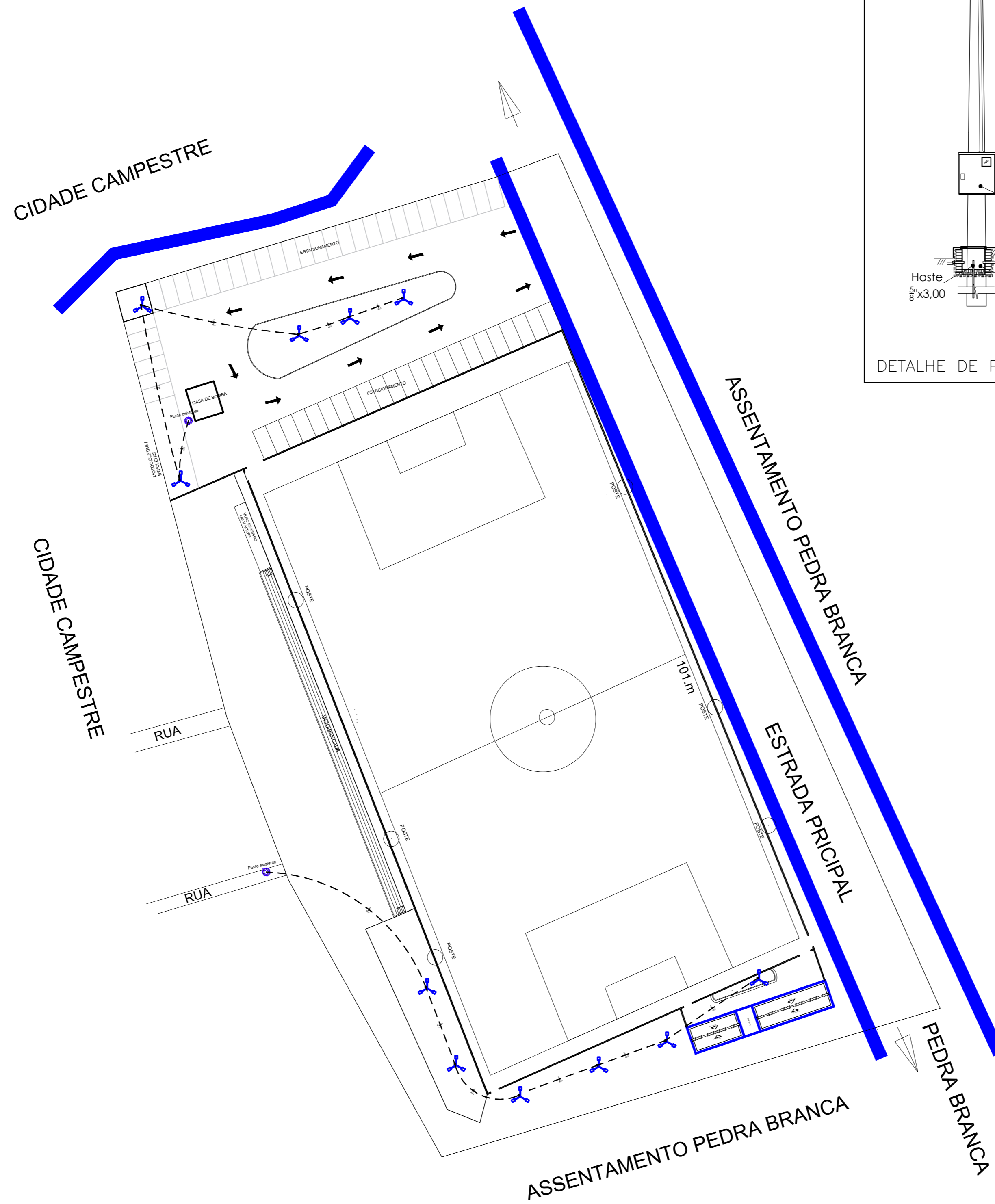
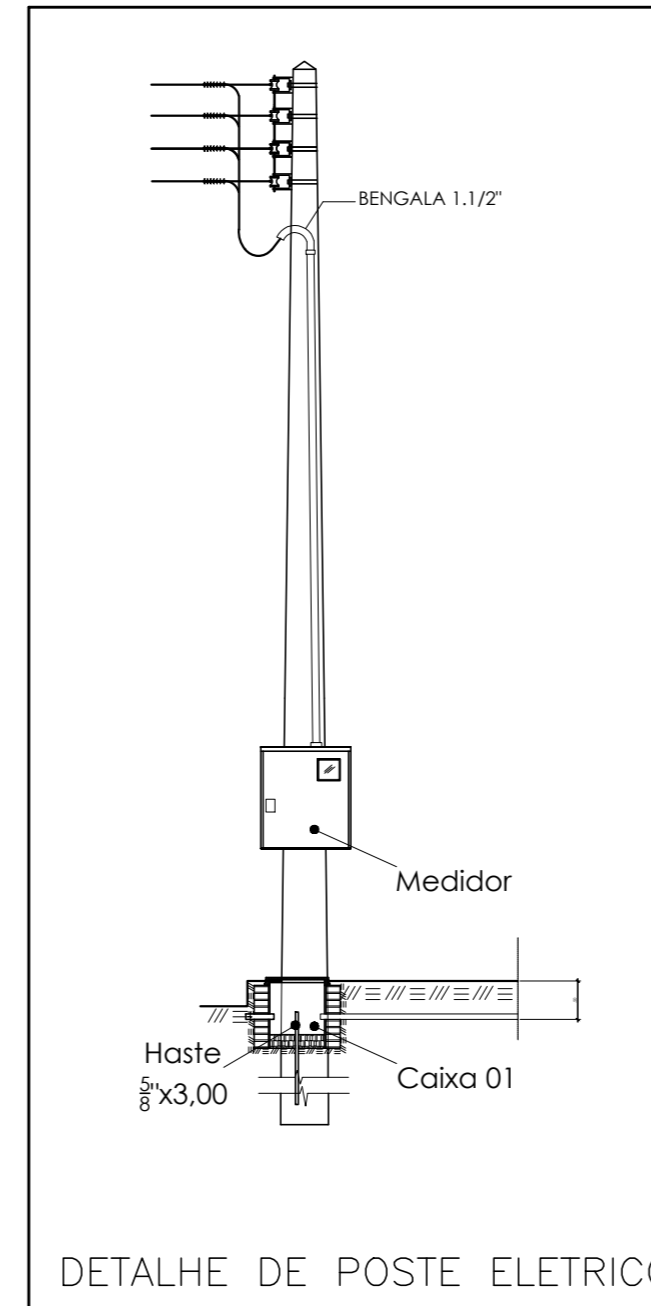
RESPONSÁVEL TÉCNICO: CARLA KATRYNE SILVA	DATA: 04/08/2021	ESCALA: 1/50	ÁREAS DE CONSTRUÇÃO:
--	------------------	--------------	----------------------

DESENHO  
INSTALAÇÃO HIDRÁULICA

CÓDIGO	I N S H I D	0 0 1 / 0 0 1 - 0 0	REVISÃO
--------	-------------	---------------------	---------



QUADRO DE CARGAS - QD-1															
CIRCUITO Nº	LÂMPADAS				TOMADAS			CARGA ( W )	CORRENTE ( A )	DISJUNTOR ( A )	CONDUTOR ( mm <sup>2</sup> )	FASES			
	20 w	40 w	60 w	150 w	400 w	100 w	200 w					600 w	R	S	T
01	10			15					2.250	10,22	20	4,0		S	
02				18					2.700	12,27	20	4,0		S	



	Poste de 3 pétalas com tamanho total de 10m, e 1,60m engastado, e lâmpada de LED
	CAIXA DE PASSAGEM NO PISO - 0.40x0.40m
	ELETRODUTO NO PISO
	ELETRODUTO COM FIO FASE, NEUTRO, RETORNO E TERRA

AUTORES DO PROJETO: \_\_\_\_\_  
 CARLA KATRYNE SILVA  
 ENGENHEIRA CIVIL  
 CREA 181614920-9

PROPRIETÁRIO: \_\_\_\_\_  
 PREFEITURA MUNICIPAL DE CAMPESTRE  
 CNPJ - 01.631.604/0001-07

03			
02			
01			
REVISÃO	DESCRIPTIVO	DATA	RESPONSÁVEL



**CARLA KATRYNE**  
 Engenheira Civil  
 CREA 181614920-9

EMPREENDIMENTO: \_\_\_\_\_  
 CONSTRUÇÃO DE UM CAMPO DE FUTEBOL

ENDEREÇO: \_\_\_\_\_  
 RUA EDSON DA GAMA

PROJETO: \_\_\_\_\_  
 CARLA KATRYNE

PROJETISTAS: \_\_\_\_\_  
 MARIA AMÉLIA FIGUEIREDO DA SILVA LINS

RESPONSÁVEL TÉCNICO: \_\_\_\_\_  
 CARLA KATRYNE

DATA: 27/08/2021

ESCALA: 1/1000

ÁREAS DE CONSTRUÇÃO

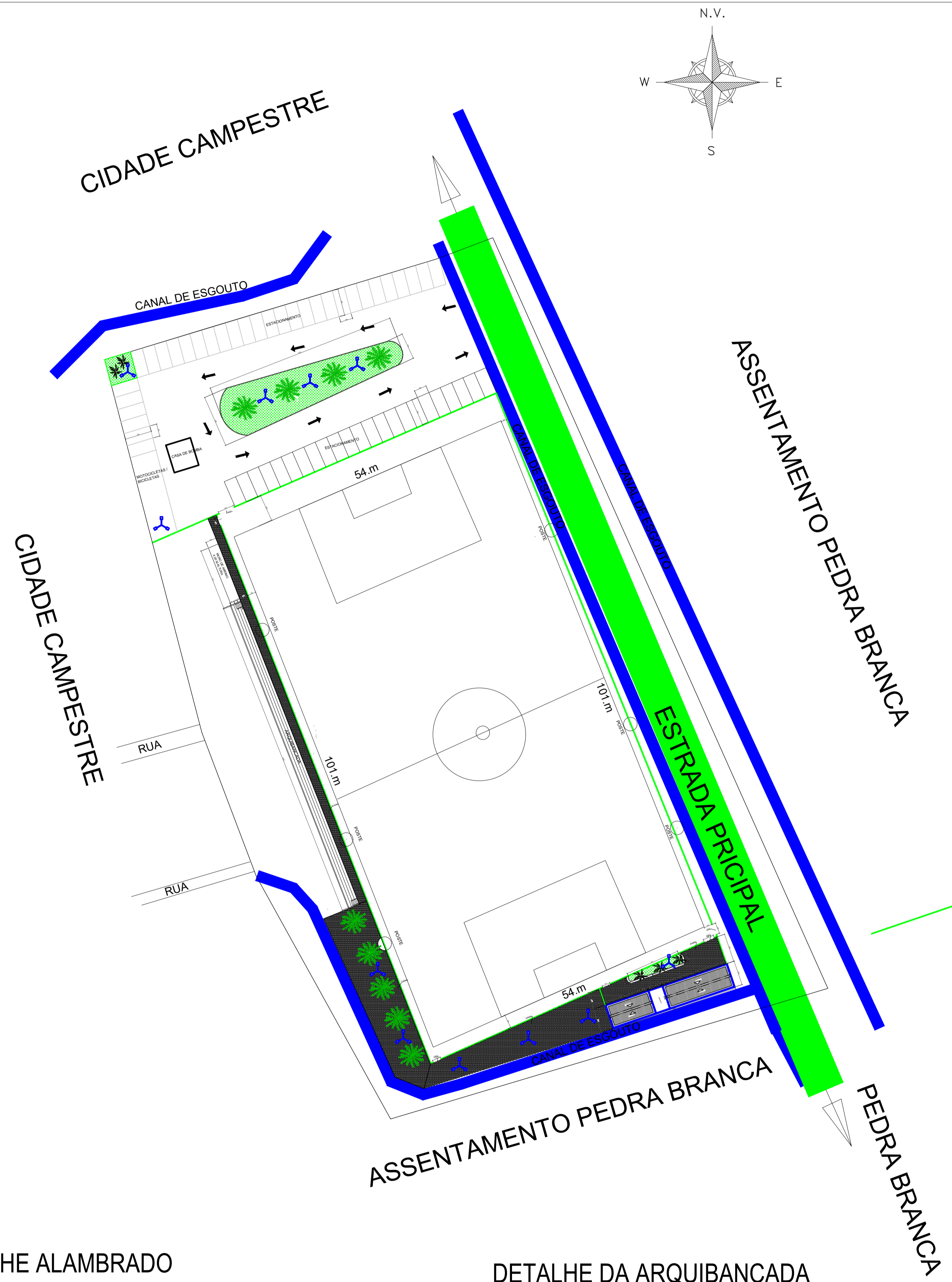
DESENHO: \_\_\_\_\_  
 PROJETO ELETRICO

CODIGO: \_\_\_\_\_

REVISÃO: \_\_\_\_\_

PRO ELE 001/001-00





Área e Perímetros:	12,710 m <sup>2</sup>
Área:	1,271 há.
Perímetro (m):	464. m.
Escala:	1/1.000

CONVENÇÕES	
	CORREGOS/RIOS E OU RIBEIROS
	ÁREA DE RESERVA LEGAL
	ÁREA DE PRESERVAÇÃO PERMANENTE
	CERCA DIVISA
	ESTRADA
	VÉRICE

CIDADE CAMPESTRE

CIDADE CAMPESTRE

ASSENTAMENTO PEDRA BRANCA

PEDRA BRANCA

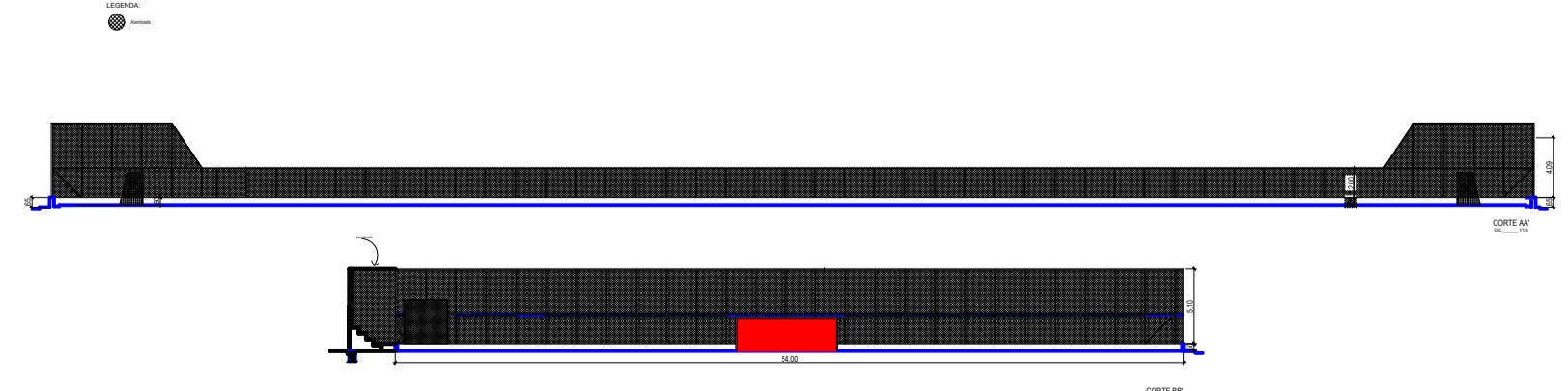
AUTORES DO PROJETO: \_\_\_\_\_  
 CARLA KATRYNE SILVA  
 ENGENHEIRA CIVIL  
 CREA 181614920-9

PROPRIETÁRIO: \_\_\_\_\_  
 PREFEITURA MUNICIPAL DE CAMPESTRE  
 CNPJ - 01.631.604/0001-07

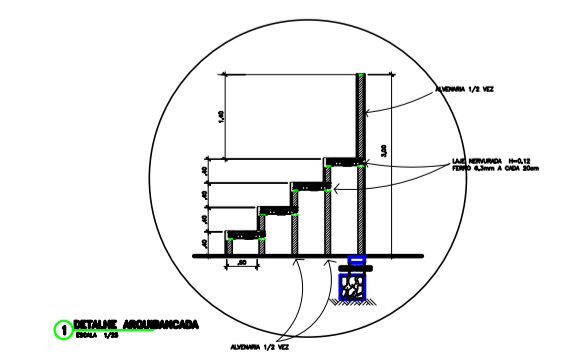
REVISÃO	DESCRIPTIVO	DATA	RESPONSÁVEL
03			
02			
01			

**CARLA KATRYNE**  
 Engenheira Civil  
 CREA 181614920-9

DETALHE ALAMBRADO



DETALHE DA ARQUIBANCADA



EMPREENDIMENTO: \_\_\_\_\_  
 CONSTRUÇÃO DE UM CAMPO DE FUTEBOL

ENDEREÇO: \_\_\_\_\_  
 RUA EDSON DA GAMA PEIXOTO

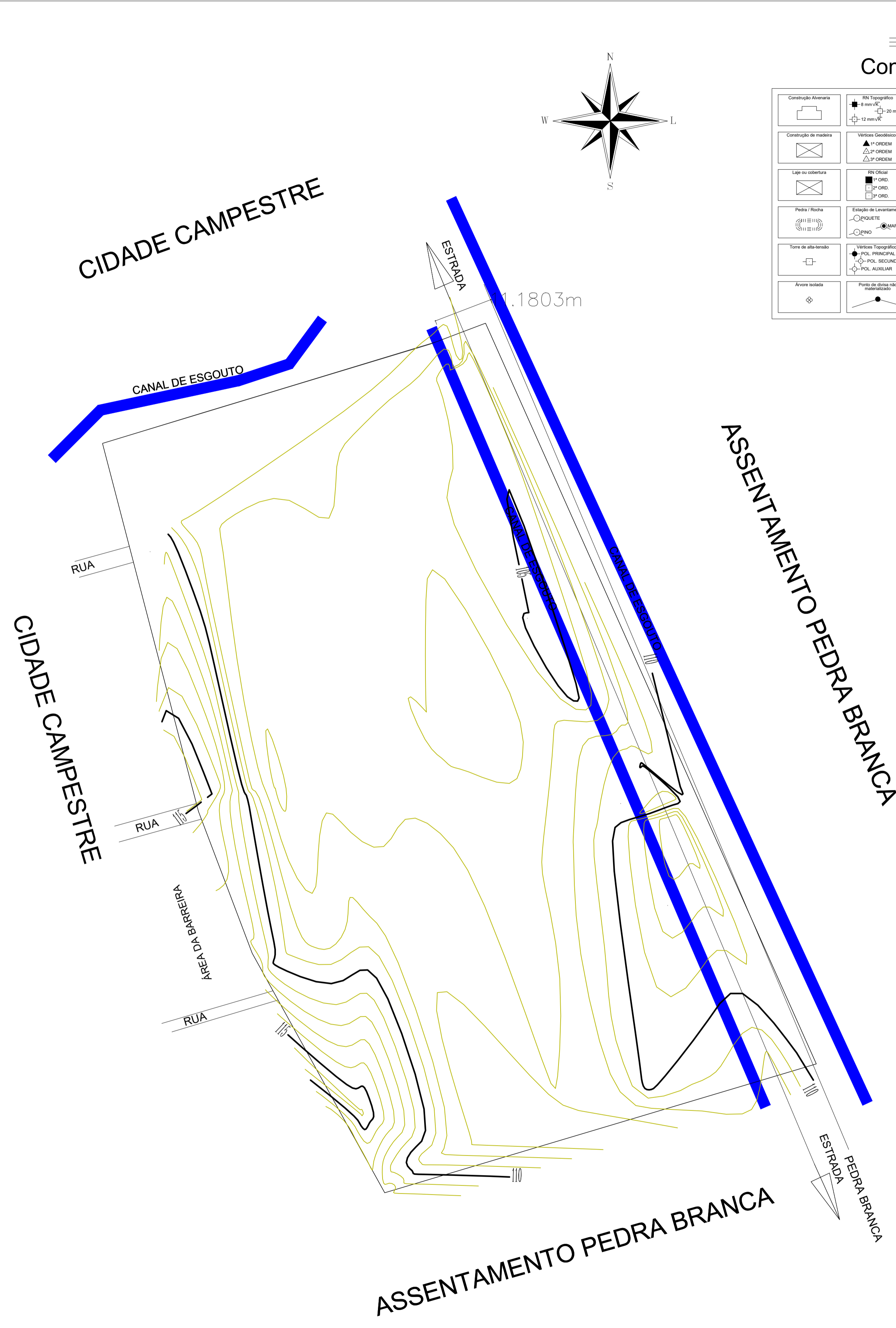
PROJETO: \_\_\_\_\_  
 CARLA KATRYNE

PROJETISTAS: \_\_\_\_\_  
 MARIA AMÉLIA FIGUEIREDO DA SILVA LINS

RESPONSÁVEL TÉCNICO: \_\_\_\_\_ DATA: 27/08/2021 ESCALA: 1/500 ÁREAS DE CONSTRUÇÃO

DESENHO: \_\_\_\_\_  
 CARLA KATRYNE

LEVANTAMENTO PLANIALTIMÉTRICO



Escala Gráfica: 0 5 10 15 20 25 30 40 50 75 100

Convenções topográficas - NBR 13133

Construção Alvenaria	RT Topográfico	Telefone / Corrimão	Hidante / Registo	Talude	Muro / Cultura	Alinhamento indefinido	Estaca de ferro
Construção de madeira	Valores Geodésicos	Ponto cotado	PO (Não Identificado)	Árvore	Curvas de nível	Estaca pavimentada	Cerca de arame
Limite de cobertura	RT Oficial	Ponto de manuseio	PO (Identificado)	Poste	Rio / Alameda / Córrego	Curva	Cerca de madeira ou alvenaria
Poste / Poste	Estação de levantamento	Poste / Luminária	BO (Banco de água)	Muro	Árvore com vegetação	Guia	Cerca viva
Torre de alta tensão	Valores Topográficos	Poste de sinalização	Escudo	Muro de arrimo	Lagoa / Represa	Eixo	Cerca mista
Árvore isolada	Ponto de elevação	Cerca de sinalização	Valada	Ataque	Canal	Guia retilínea	Alinhado ou gradil

AUTORES DO PROJETO: CARLA KATRYNE SILVA  
ENGENHEIRA CIVIL  
CREA 181614920-9

PROPRIETÁRIO: PREFEITURA MUNICIPAL DE CAMPESTRE  
CNPJ - 01.631.604/0001-07

REVISÃO	DESCRIPTIVO	DATA	RESPONSÁVEL
03			
02			
01			

**CK** CARLA KATRYNE  
Engenheira Civil  
CREA 181614920-9

EMPREENDIMENTO: CONSTRUÇÃO DE UM CAMPO DE FUTEBOL

ENDEREÇO: BAIRRO NOVO

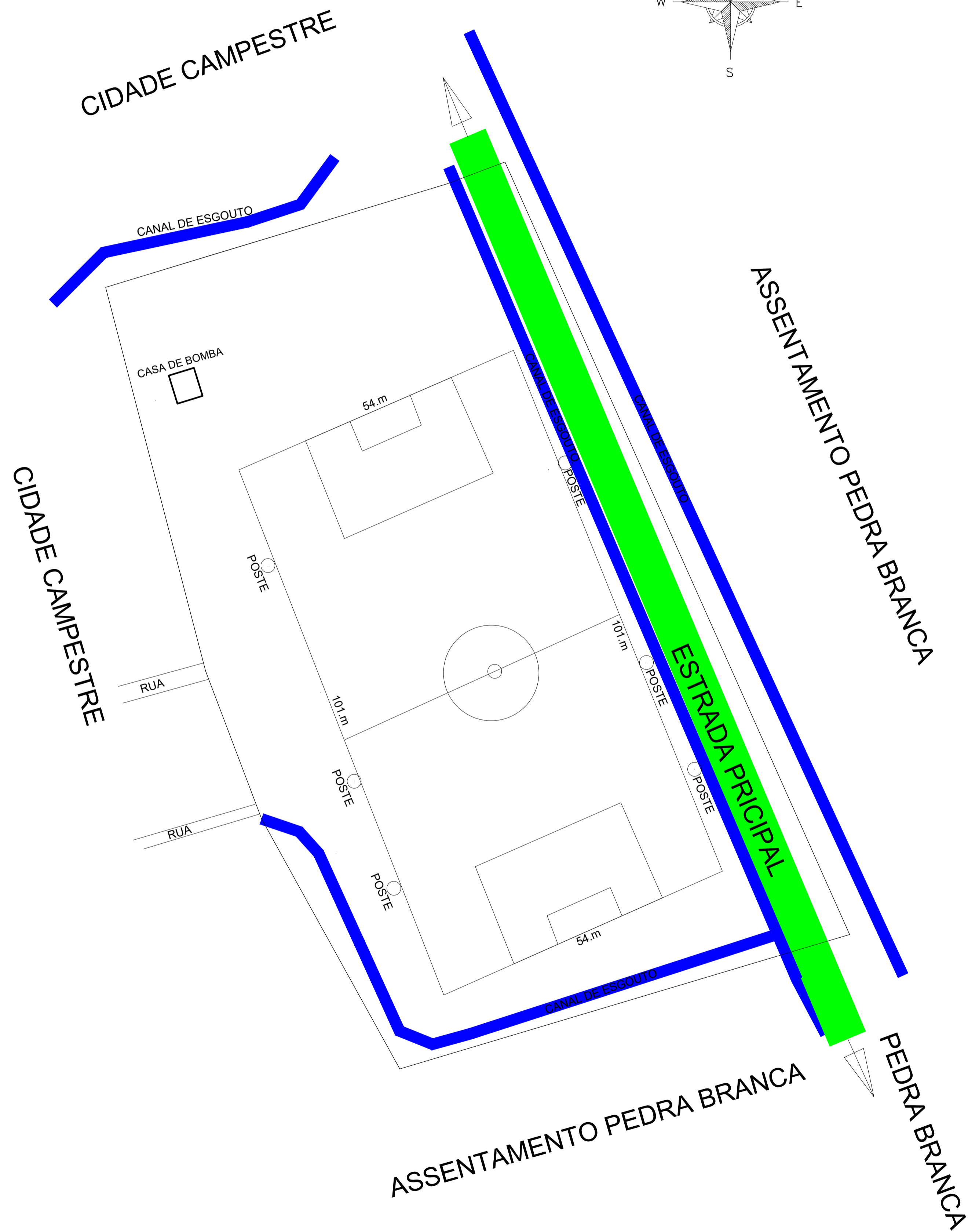
PROJETO: CARLA KATRYNE

PROJETISTAS: MARIA AMÉLIA FIGUEIREDO DA SILVA LINS

RESPONSÁVEL TÉCNICO: CARLA KATRYNE DATA: 28/07/2021 ESCALA: 1/1000 ÁREAS DE CONSTRUÇÃO

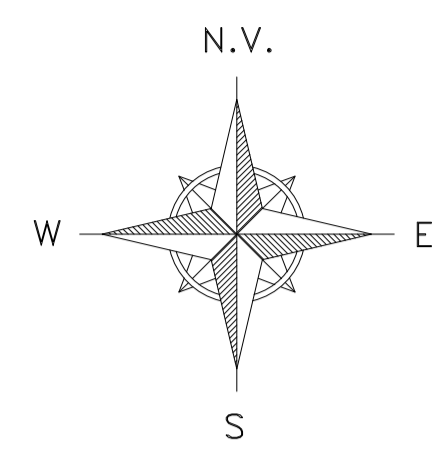
DESENHO: LEVANTAMENTO PLANIALTIMÉTRICO

CÓDIGO: P L A A R Q 001/001-00



Área e Perímetro: 12,710 m<sup>2</sup>  
 Área: 1,271 há.  
 Perímetro (m): 464. m.  
 Escala: 1/1.000

CONVENÇÕES	
	CARRREGOS/RIOS E OU RIBEIROS
	ÁREA DE RESERVA LEGAL
	ÁREA DE PRESERVAÇÃO PERMANENTE
	CERCA DIVISA
	ESTRADA
	VERTICE



AUTORES DO PROJETO:  
 CARLA KATRYNE SILVA  
 ENGENHEIRA CIVIL  
 CREA 181614920-9  
 JOSÉ CLEBER C SANTOS  
 ENGENHEIRO CIVIL  
 ENG. SÉC DO TRABALHO  
 CREA - 0208982680

PROPRIETÁRIO:  
 PREFEITURA MUNICIPAL DE CAMPESTRE  
 CNPJ - 01.631.604/0001-07

REVISÃO	DESCRIPTIVO	DATA	RESPONSÁVEL
03			
02			
01			

**CARLA KATRYNE**  
 Engenheira Civil  
 CREA 181614920-9

EMPREENDIMENTO:  
 CONSTRUÇÃO DE UM CAMPO DE FUTEBOL

ENDEREÇO:  
 BAIRRO NOVO

PROJETO:  
 CARLA KATRYNE

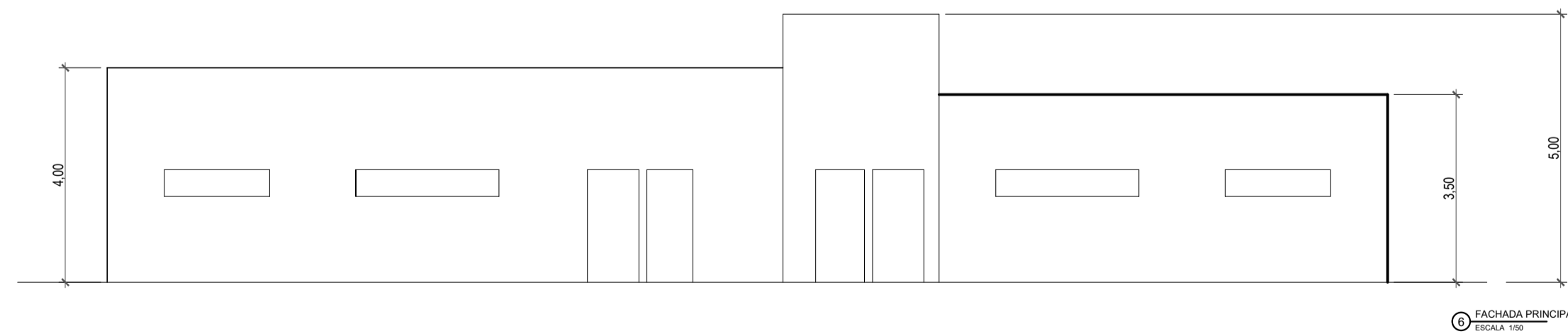
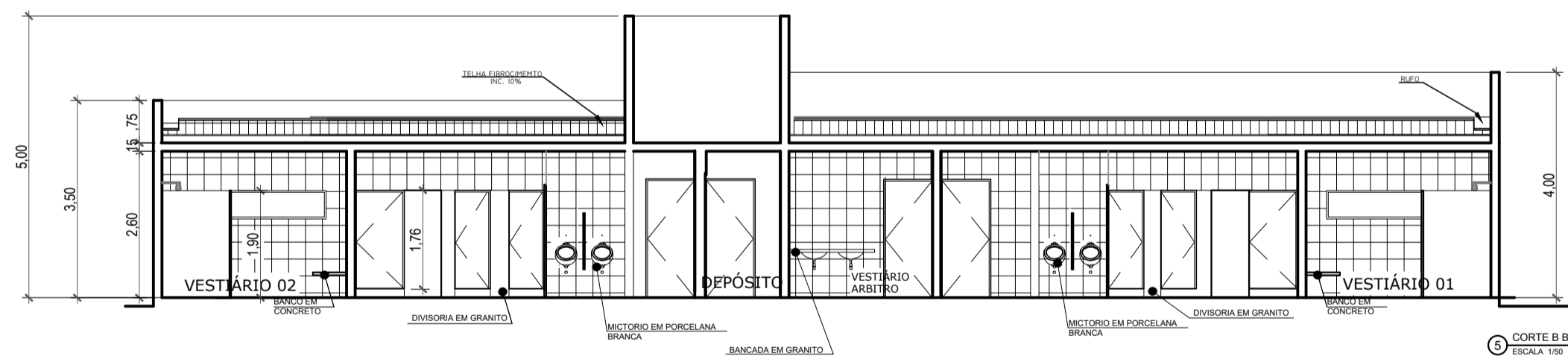
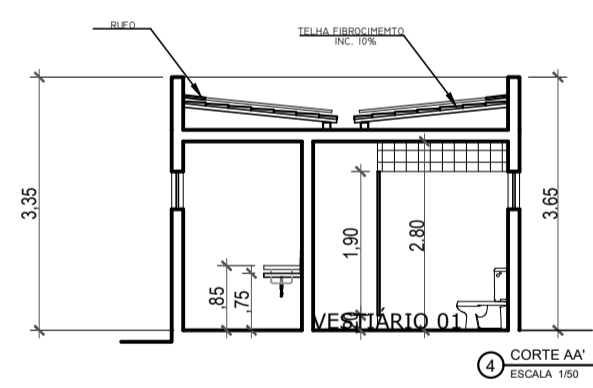
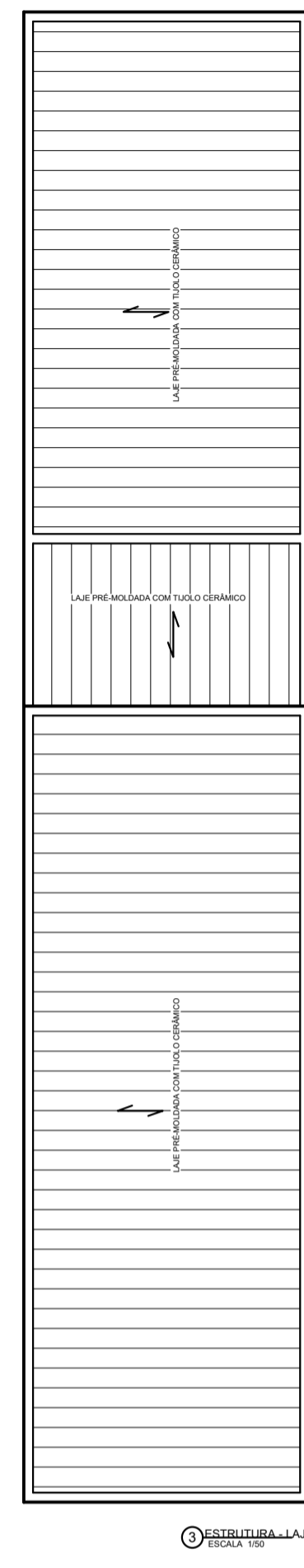
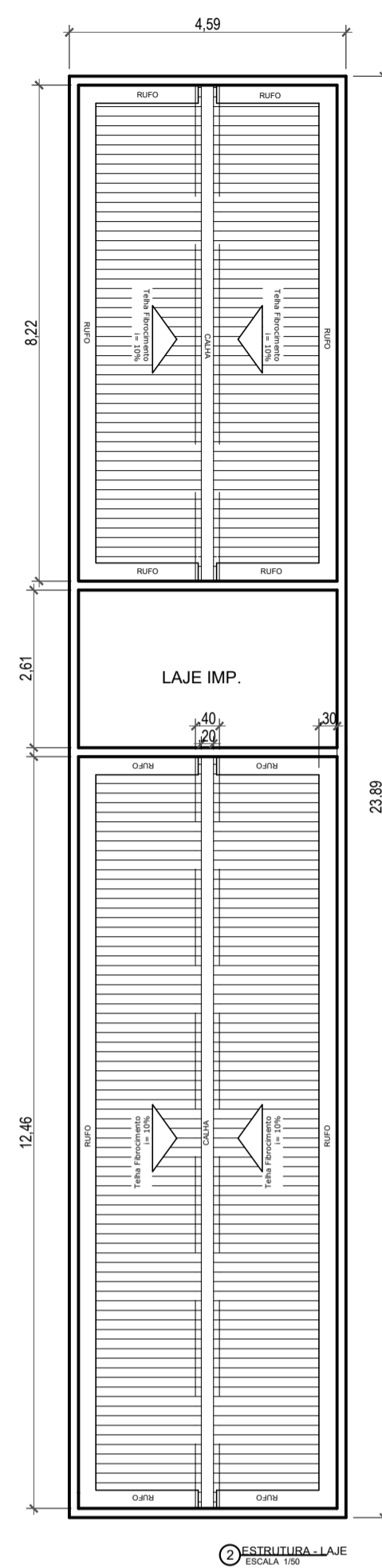
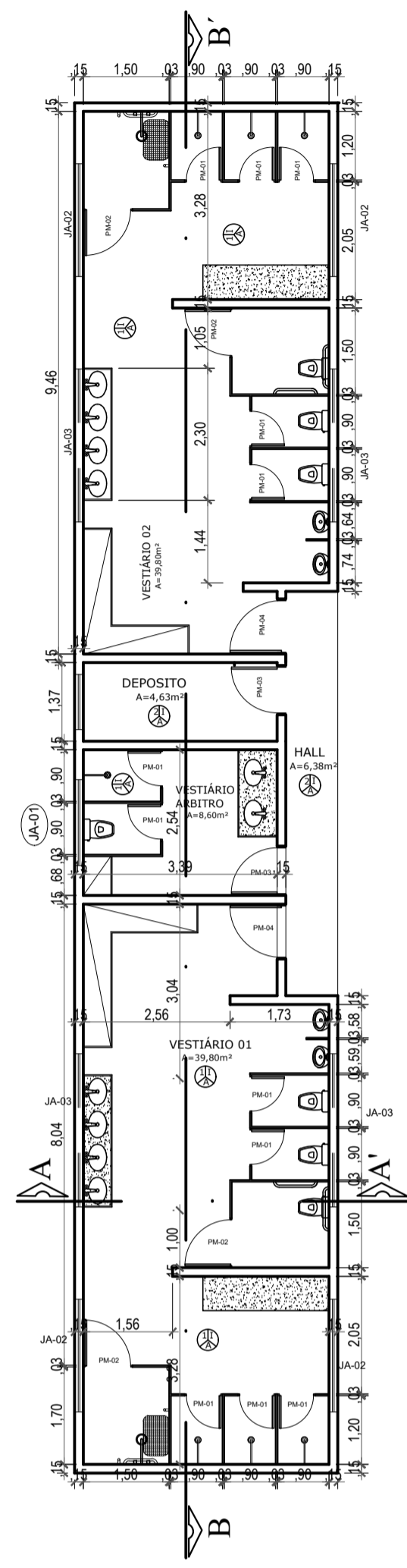
PROJETISTAS:  
 MARIA AMÉLIA FIGUEIREDO DA SILVA LINS

RESPONSÁVEL TÉCNICO:  
 CARLA KATRYNE

DATA: 29/07/2021 | ESCALA: 1/1000 | ÁREAS DE CONSTRUÇÃO

DESENHO  
 PROJETO LOCAÇÃO

CÓDIGO: **PLA ARQ** 001/002-00



QUADRO DE ESQUADRIAS							ESPECIFICAÇÕES GERAIS	
ESQ	TIPO	DIMENSÃO		PEITORIL	MATERIAL	QUANT	LOCAL	PAREDES
		larg	alt					
<b>PORTAS</b>								
PM01	Gvo	0,60	1,80	-	Alumínio	12	Cabines	01- CERÂMICA 20 x 20cm. COR BRANCA ATÉ A ALTURA DO TETO
PM02	Gvo	0,90	1,80	-	Alumínio	04	WC PNE	02- PINTURA COM TINTA ACRÍLICA LAVÁVEL NA COR A DEFINIR SOBRE MASSA CORRIDA
PM03	Gvo	0,80	2,10	-	Madeira	02	Depósito/Vestiário Arbitrio	03- TEXTURA ACRÍLICA NA FACHADA NA COR A DEFINIR
PM04	Gvo	0,90	2,10	-	Madeira	02	Vestiários	TETO
<b>QUADRO DE ESQUADRIAS</b>								
ESQ	TIPO	DIMENSÃO		PEITORIL	MATERIAL	QUANT	LOCAL	PAREDES
		larg	alt					
<b>JANELAS</b>								
JA1	Boca de Lobo	1,50	0,50	1,60	Alumínio Anodizado Preto	02	Depósito/Vestiário Arbitrio	A- Piso Industrial de alta resistência em agregados rochosos tipo granitil, cor cinza com agregado branco, junta de dilatação, molhado no local com acabamento polido 1,00 x 1,00m
JAZ	Boca de Lobo	2,00	0,50	1,60	Alumínio Anodizado Preto	04	Vestiários	B- GRAMA:
JAS	Boca de Lobo	2,50	0,50	1,60	Alumínio Anodizado Preto	04	Vestiários	DETALHES GERAIS BARRAS DE APOIO PARA SANITÁRIO DE PORTADOR DE NECESSIDADES ESPECIAIS COM ACABAMENTO CROMADO, MEDINDO 80cm E Ø 3cm

AUTORES DO PROJETO:

CARLA KATRYNE SILVA  
ENGENHEIRA CIVIL  
CREA 181614920-9

JOSÉ CLEBER C SANTOS  
ENGENHEIRO CIVIL e  
ENG. SEG DO TRABALHO  
CREA -  
0208982680

PROPRIETÁRIO:

PREFEITURA MUNICIPAL DE CAMPESTRE  
CNPJ - 01.631.604/0001-07

REVISÃO	DESCRIPTIVO	DATA	RESPONSÁVEL
03			
02			
01			

**CK** CARLA KATRYNE  
Engenheira Civil  
CREA 181614920-9

EMPREENDIMENTO:  
CONSTRUÇÃO DE UM CAMPO DE FUTEBOL

ENDEREÇO:  
BAIRRO NOVO

PROJETO:  
CARLA KATRYNE

PROJETISTAS:  
MARIA AMÉLIA FIGUEIREDO DA SILVA LINS

RESPONSÁVEL TÉCNICO:  
CARLA KATRYNE

DATA:  
29/07/2021

ESCALA:  
1/1000

ÁREAS DE CONSTRUÇÃO

DESENHO:  
PRPJETO ARQUITETONICO

CÓDIGO: P L A A R Q 0 0 1 / 0 0 4 - 0 0

REVISÃO