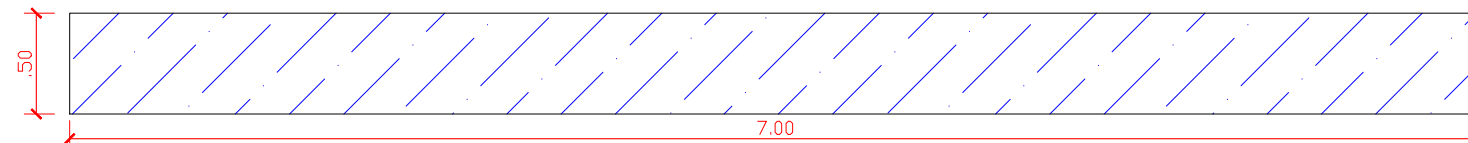
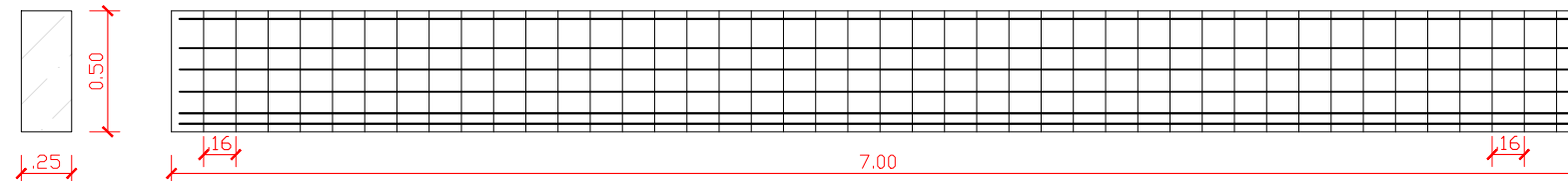


02 X

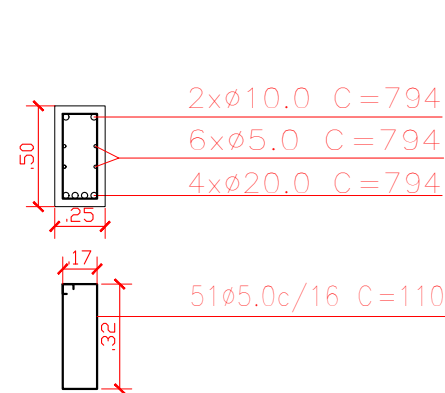


PLANTA BAIXA VIGA 1
ESCALA 1/50

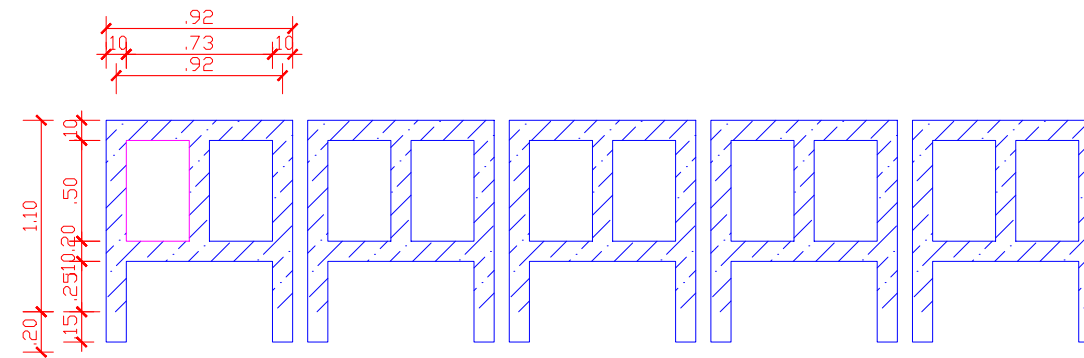


ELEVÇÃO LATERAL VIGA 1
ESCALA 1/50

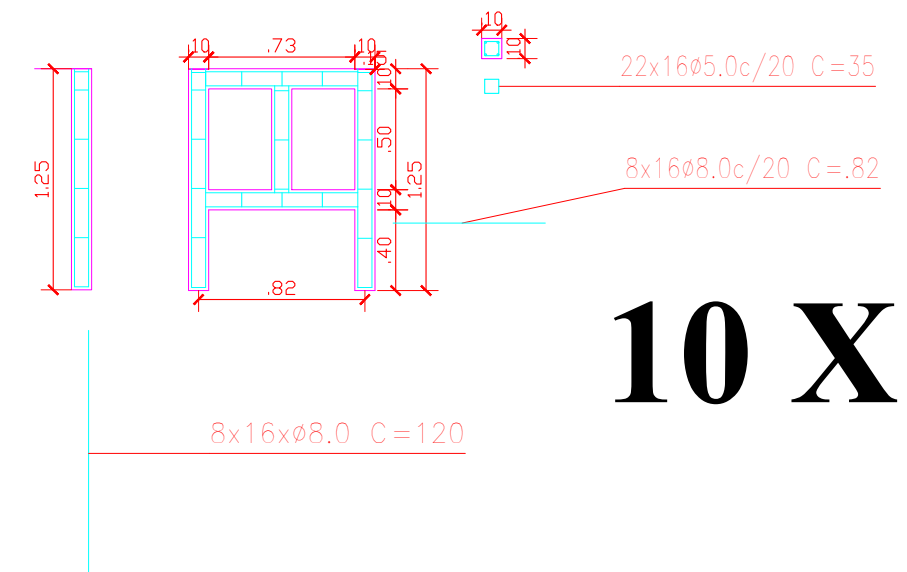
VIGA FRONTAL
ESCALA 1/75



DETALHES
ESCALA 1/75



DETALHE DE PEITORIL
ESCALA 1/75



10 X

Resumo Aço				Resumo Aço				
Muros de concreto armado	Comp. total (m)	Peso (kg)	Total	Muros de concreto armado	Comp. total (m)	Peso (kg)	Total	
CA-50	Ø5.0	124.0	122.0	CA-50	Ø5.0	745.0		
	Ø10.0	259.0				Ø10.0		95.30
						Ø20.0		191.0



MAVIAEL TENORIO - Engenheiro Civil - CREA: 1816776173.

02/03

Rodovia BR 101, Km 172 Engenho Bela Rosa Água Preta - PE. CEP. 55550.000 FONE: (81) 9 79083812

PROJETO GEOMÉTRICO PARA CONSTRUÇÃO DE PASSAGEM MOLHADA
LOTEAMENTO NOVA LARANJEIRA MUNICIPIO DE CAMPESTRE - AL.

DATA ABRIL/2023 | ESCALA INDICADA | COLABORADORA: PAOLLA GIANNINA LAURENTINO

IDENTIFICAÇÃO:

QUADRO DE ÁREAS:
TERRENO.....

PROPRIETÁRIO