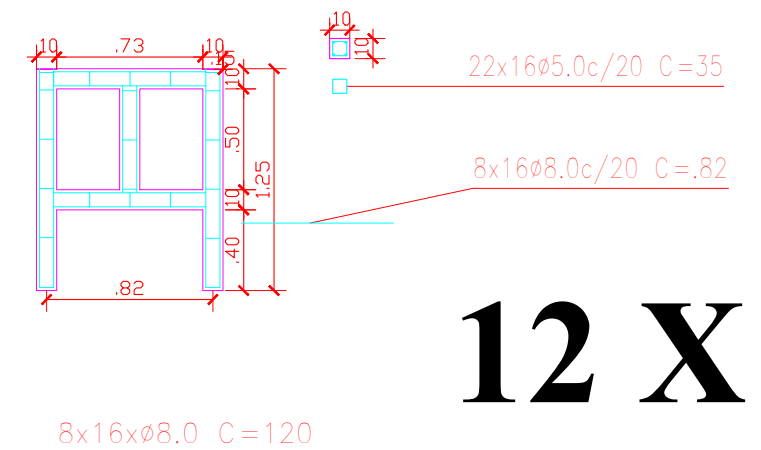
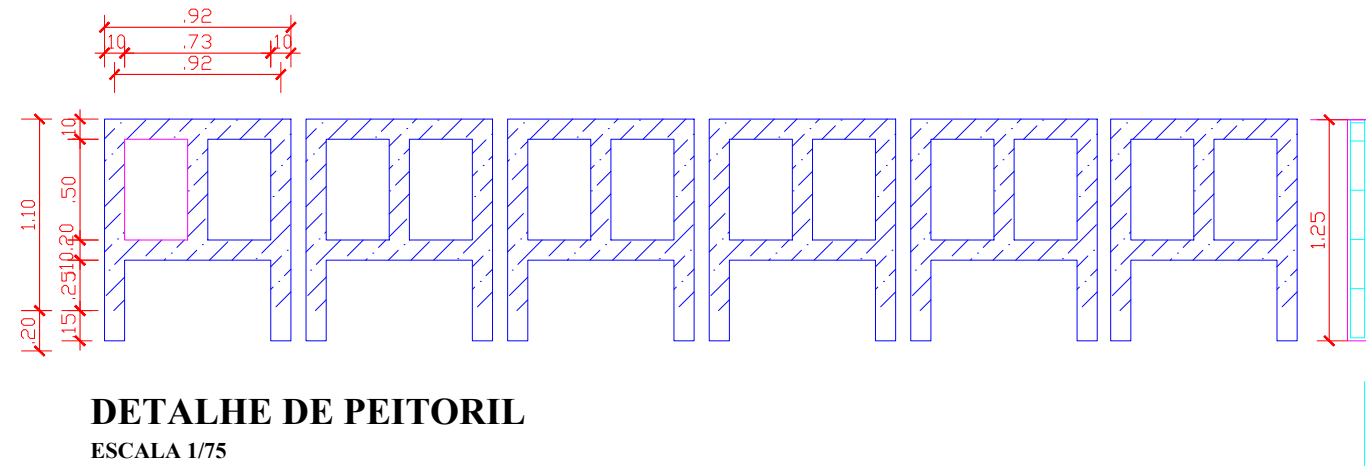
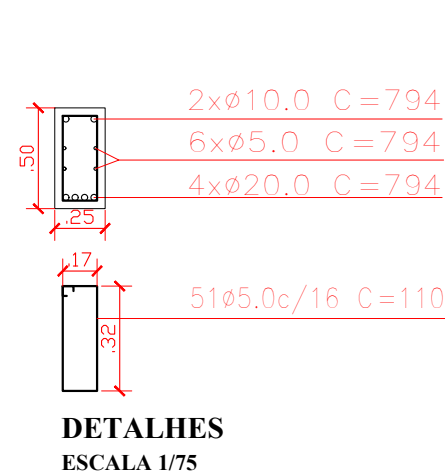
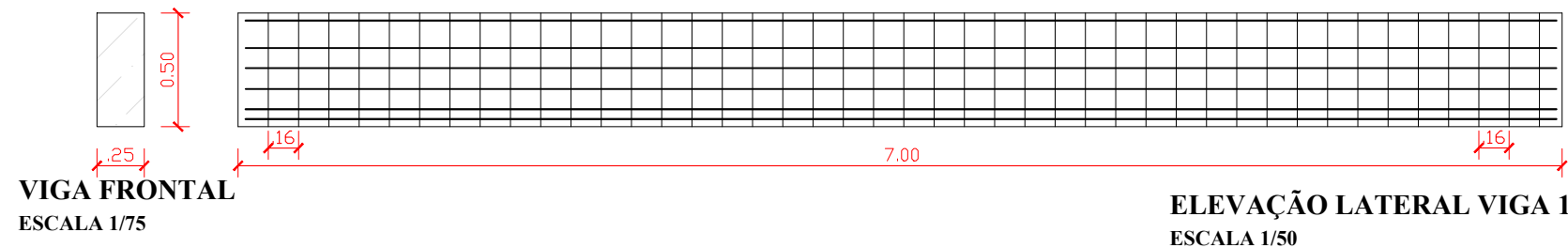
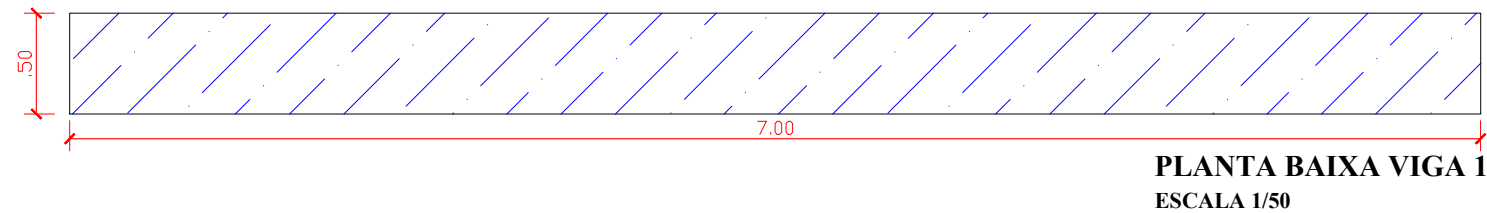


02 X



12 X

Resumo Aço Muros de concreto armado				Resumo Aço Muros de concreto armado			
Comp. total (m)	Peso (kg)	Total	Comp. total (m)	Peso (kg)	Total		
CA-50	Ø5.0	124.0	19.0	CA-50	Ø5.0	745.0	115.0
	Ø10.0	259.0	103.0		Ø10.0	95.30	62.0
			122.0		Ø20.0	191.0	



MAVIAEL TENORIO - Engenheiro Civil - CREA: 1816776173. **02/04**
 Rodovia BR 101, Km 172 Engenho Bela Rosa Água Preta - PE. CEP. 55550.000 FONE: (81) 9 79083812

PROJETO GEOMÉTRICO PARA CONSTRUÇÃO DE PASSAGEM MOLHADA LOTEAMENTO NOVA LARANJEIRA MUNICIPIO DE CAMPESTRE - AL.

DATA ABRIL/2023 | ESCALA INDICADA | COLABORADORA: PAOLLA GIANNINA LAURENTINO

IDENTIFICAÇÃO:	QUADRO DE ÁREAS: TERRENO.....	PROPRIETÁRIO
----------------	----------------------------------	--------------